



Descrição do Produto

Criados para serem usados nas mais diversas aplicações relacionadas ao monitoramento e controle de sistemas de geração e distribuição de energia elétrica, assim como instalações elétricas e rateio do custo de energia, os produtos da Série Phase chegam para agregar ainda mais controle e conectividade aos processos. Através dos multimedidores de energia PH1600 e PH3500, é possível medir grandezas elétricas em tempo real: tensão, corrente, potências (ativa e reativa), fator de potência e demanda de potência ativa e reativa, entre outras.

Atenção especial ao multimedidor PH3500 que foi desenvolvido para atender às necessidades da Indústria 4.0, que precisa cada vez mais de equipamentos para medição de grandezas elétricas com conectividade às diversas plataformas inteligentes IoT na nuvem.

Além das características já citadas, outras são:

- Hardware de alto desempenho
- Excelente relação custo x benefício
- Interface de comunicação serial RS-485 incorporada com suporte ao protocolo MODBUS RTU
- Interface de comunicação Ethernet 10/100 BASE-T incorporada (PH3500)
- Suporte aos protocolos MODBUS TCP, MQTT e SNTP (PH3500)
- Registro em memória de massa de grandezas elétricas em geral (PH3500)
- Medição de harmônicas de tensão e corrente até 31ª ordem (PH3500)

Dados para Compra**PH1600 Itens Integrantes**

A embalagem do produto contém os seguintes itens:

- Um multimedidor de energia PH1600
- Presilhas de fixação

PH3500 Itens Integrantes

A embalagem do produto contém os seguintes itens:

- Um multimedidor de energia PH3500
- Presilhas de fixação

PHASE MANAGER STD Itens Integrantes

A compra de um número de série não entrega nenhum produto físico, apenas um código que será enviado por e-mail. O procedimento de ativação do número de série da licença está disponível no manual do software, presente no site da Altus <https://www.altus.com.br/suporte>.

Códigos dos Produtos

Os seguintes códigos devem ser usados para compra do produto:

Código atual	Descrição
PH1600	Multimedidor de energia com RS-485 incorporada
PH3500	Multimedidor de energia com RS-485 e interface Ethernet incorporada
PH3500/C	Multimedidor de energia com RS-485, interface Ethernet e com Tropicalização
PHASE MANAGER STD	PhaseManager Standard (soft. prog. PH3500)

Produtos Relacionados

Os seguintes produtos devem ser adquiridos separadamente, quando necessário:

Código	Descrição
AMJG0808	Cabo RJ45-RJ45 (2m)
AL-2306	Cabo RS-485 p/ rede MODBUS
AL-2600	Derivador e terminador de rede RS-485

Notas:

AMJG0808: Cabo de rede Ethernet CAT5 com um conector macho RJ45 em cada extremidade. Projetado para diversas aplicações garantindo qualidade na comunicação entre os equipamentos que os utilizam (2 metros).

AL-2306: Este cabo é utilizado para rede MODBUS via RS-485 (comercializado por metro).

AL-2600: Este módulo é utilizado para derivação e terminação de redes RS-485. Para cada nó da rede, deve existir um AL-2600. Os módulos AL-2600 que estiverem nas extremidades da rede devem ser configurados com terminação, exceto quando há um dispositivo com terminação interna ativa, o restante deve ser configurado como derivação.

Características Gerais

	PH1600	PH3500
Tipo de módulo	Multimedidor de energia	Multimedidor de energia
Corrente	Medição de corrente de fase	Medição de corrente de fase (média, máximo e mínimo)
Tensão	Medição de tensão de fase e linha	Medição de tensão de fase (média, máximo e mínimo)
Potência ativa	Medição de potência de fase ativa, potência ativa da carga	Medição de potência de fase ativa, potência ativa da carga
Potência reativa	Medição de potência de fase reativa, potência reativa da carga	Medição de potência de fase reativa, potência reativa da carga
Potência aparente	Medição de potência de fase e de carga	Medição de potência de fase e de carga
Frequência	Medição da frequência elétrica do sistema	Medição da frequência elétrica do sistema
Fator de potência	Medição do fator de potência de fase e da carga	Medição do fator de potência de fase e da carga
Demanda	-	Demanda de potência ativa, reativa e aparente
Energia ativa	Energia direta e reversa, capacitiva e indutiva	Energia direta e reversa, capacitiva e indutiva, bruta e líquida
Energia reativa	Energia direta e reversa	Energia direta e reversa, bruta e líquida
THD	-	Medição de harmônicas de tensão e corrente até 31ª ordem
Harmônicas	-	Medição de harmônicas de tensão e corrente até 31ª ordem, médias ou máximos
Display	Display de LED de 3 linhas por 4 colunas com três níveis de brilho	Display de cristal líquido (LCD) de 16 colunas por 4 linhas (64 caracteres)
Teclado	4 teclas	Frontal de policarbonato com 6 teclas resinadas
Montagem	Sobreposto em porta de painel	Sobreposto em porta de painel
Temperatura de armazenagem	-20°C a 75°C	-25°C a 65°C
Temperatura de operação	-10°C a 55°C	0°C a 55°C
Umidade relativa para operação	Até 80%	40 a 70%
Grau de proteção	IP 65 (frontal)	IP-54 (frontal); Ip-00 (traseira e lateral)
Normas	IEC 61326-1 CE – 2014/30/EU (EMC) 	
Dimensões (L x A x P)	96 x 96 x 93 mm	92 x 92 x 82 mm
Recorte no painel	90 x 90 mm	91 x 91 mm

Exatidão

	PH1600	PH3500
Tensão	±0,5%	±0,5%
Corrente	±0,5%	±0,5%
Frequência	±0,5%	±0,01 Hz
Potências	Classe C	±0,5%
Fator de potência	Classe C	±0,5%
Energia	Classe C	Classe C
THD e harmônicos	-	±5%

Nota:

A denominação “Classe C” está de acordo com a NBR 14519

Características Elétricas

	PH1600	PH3500
Medição de corrente	0,5 a 5 A	0,5 a 10 A
Medição de tensão	0,5 a 500 Vac	70 a 500 Vac
Medição de frequência	45 a 65 Hz	42,5 a 57,5 Hz (para 50 Hz) 51,0 a 69,0 Hz (para 60 Hz)
Memória de massa	-	128 MB interno
Entradas para medição	3 entradas para tensões e correntes	3 entradas para tensões e correntes
Alimentação	85 a 265 Vac 100 a 300 Vdc	85 a 300 Vac/ Vdc
Consumo	5 VA	10 VA
Entradas digitais	-	1 (contador de pulso)
Saídas digitais	-	1 (contato seco)

Comunicação

	PH1600	PH3500
Número de portas	1	2
Interfaces	RS-485	RS-485, Ethernet RJ45
Protocolos	Modbus-RTU	Modbus-RTU, Modbus-TCP, MQTT e SNTP
Velocidade	1200 a 9600 bps	1200 a 115.200 bps (RS-485), 10/100 Mbps (Ethernet)
Formato de dados	8N1, 8O1, 8E1	8N1, 8N2, 8E1, 8E2, 8O1, 8O2 (RS-485)

Entrada digital

	PH3500
Tipo	1 entrada optoisolada
Nível de tensão	5-24Vcc
Impedância de entrada	10kΩ
Largura mínima de pulso	2ms
Detecção	Borda de subida e/ou descida
Frequência máxima	100hz

Saída digital

	PH3500
Tipo	1 saída contato seco a relé
Nível de tensão	250V
Corrente máxima	3A

Software

O software PhaseManager permite gerenciar vários multimedidores em uma base de dados que fica salva no computador do usuário, permitindo que o software se conecte rapidamente aos equipamentos ligados às redes cadastradas. Suporta a criação de redes Serial, Serial sobre Ethernet e Ethernet.

Dentre suas aplicações mais típicas estão:

- Monitorar grandezas elétricas por meio de relatórios, gráficos e tabelas;
- Analisar os dados coletados em tempo real;
- Descarregar e analisar dados armazenados em equipamentos com memória de massa;
- Controlar e programar os equipamentos remotamente;

Apenas o multimedidor de energia PH3500 é compatível com o software PhaseMANAGER. Este que pode ser encontrado nas seguintes versões:

	PhaseMANAGER Lite	PhaseMANAGER Standard
Cadastro de equipamento	X	X
Parametrização de equipamentos cadastrados	X	X
Visualização das medidas em tempo real	X	X
Descarga e visualização dos dados da memória de massa	X	X
Visualização de dados no formato tabela	X	X
Exportar tabelas para os formatos .txt e .csv	X	X
Geração de gráficos		X
Exportação de gráficos para o formato .PNG		X
Atuação remota		X
Geração de relatórios completos com resultados estatísticos		X
Calculo e análise estatísticos básicos		X
Personalização de relatório		X
Simulação de cálculo de kVAr para dimensionamento de banco de capacitores		X

Requisitos mínimos para instalação e operação

Sistema operacional	Windows 7 ou superior
Processador	Pentium Quad Core ou superior
Framework	Microsoft.Net Framework 4.0 instalado, acesso à internet para instalação automática ou versão superior
Memória RAM	4GB
HD	200MB
Placa de rede	Ethernet 10/100Mbps
Resolução de tela	1024x600

Instalação



PERIGO:
RISCO DE CHOQUE ELÉTRICO
 Estes módulos podem trabalhar com tensões elevadas. Cuidados especiais devem ser tomados durante a instalação que só deve ser feita por técnicos habilitados.
 Não tocar na ligação da fiação de campo com a base quando em operação.

Instalação Elétrica do PH1600

Diagrama para medição de tensão e corrente trifásica a 4 fios

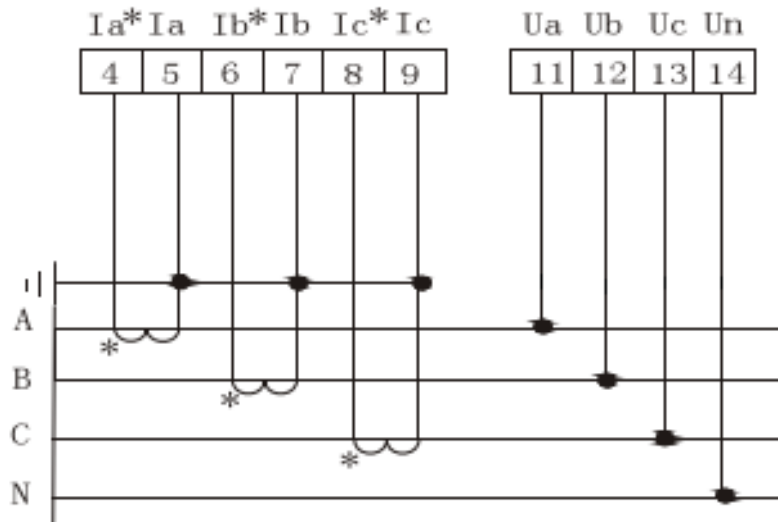
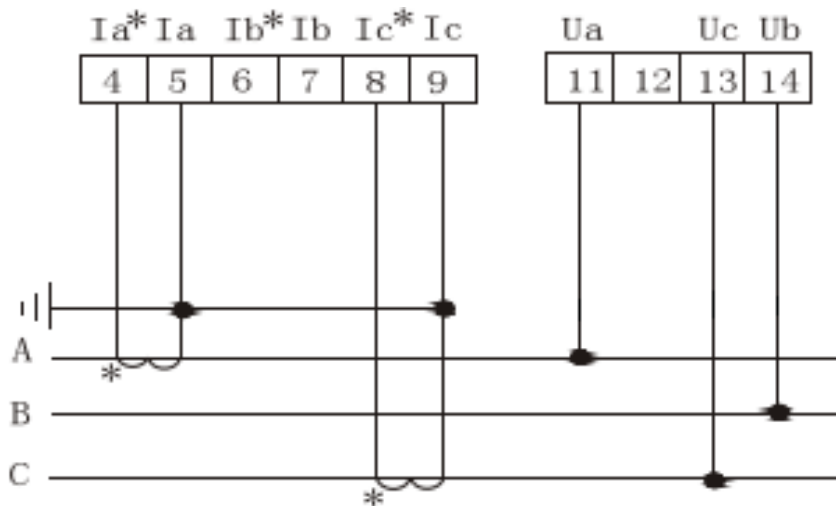


Diagrama para medição de tensão e corrente trifásica a 3 fios



Instalação Elétrica do PH3500

Diagrama para medição de tensão e corrente trifásica a 4 fios

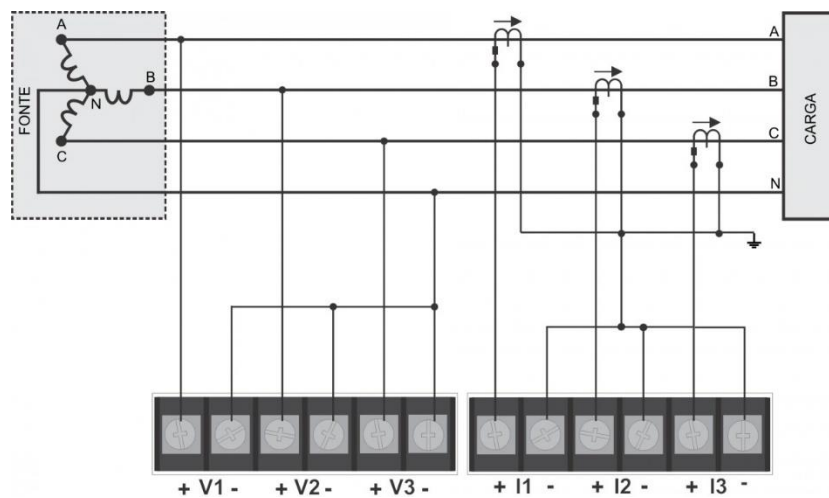
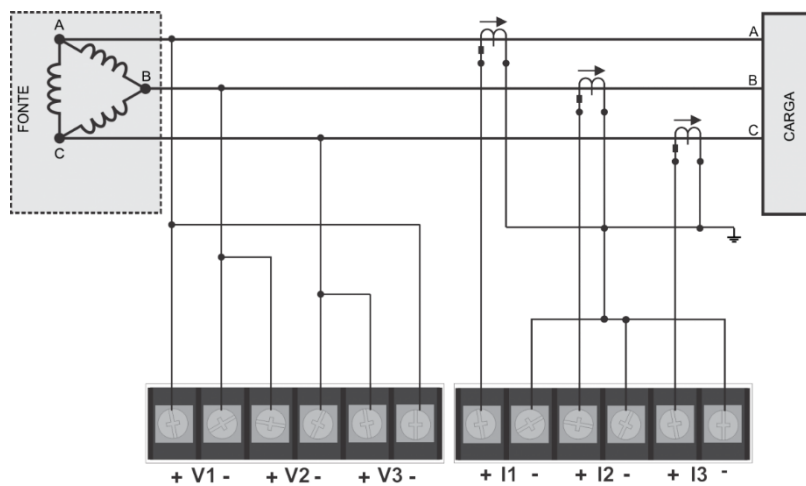


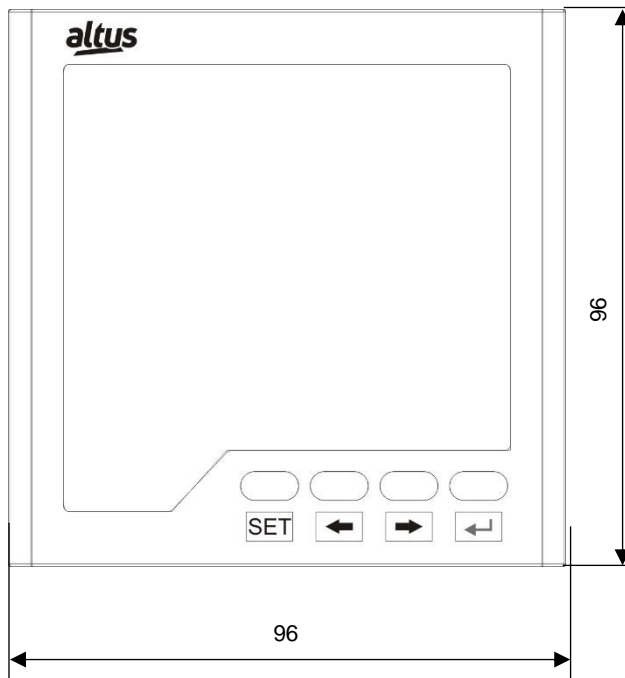
Diagrama para medição de tensão e corrente trifásica a 3 fios



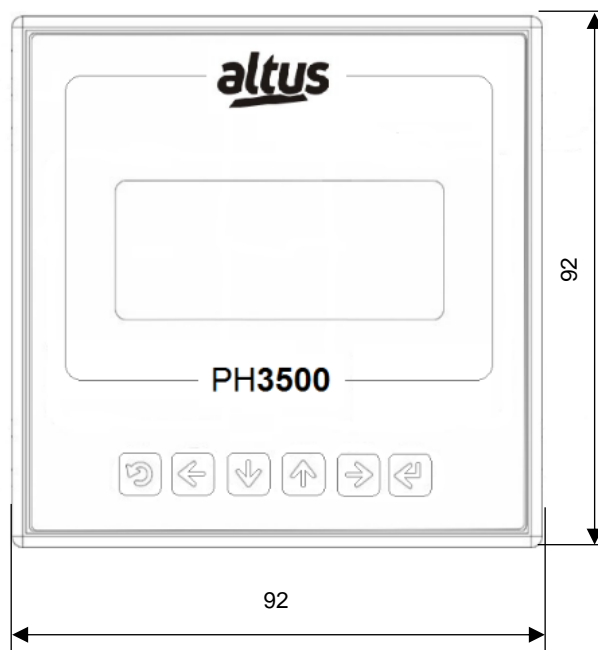
Dimensões Físicas

As dimensões dos multimedidores estão apresentadas em mm.

PH1600



PH3500



Manuais

Para mais detalhes técnicos, configuração, instalação e programação da Série Phase, consulte a tabela abaixo. Esta tabela é apenas um guia de alguns documentos relevantes que podem ser úteis durante o uso, manutenção e programação terminais de operação da Série Phase.

Código	Descrição	Idioma
CT157915	Características Técnicas Serie Phase II	Português
CE157915	Phase Series II - Technical Characteristics	Inglês
MU821006	Manual de Utilização PH3500	Português
MU821007	Manual de Utilização PH1600	Português
MU821008	Manual de Utilização PhaseMANAGER	Português