

Descrição do Produto

A Interface para rede Ethernet AL-3414, integrante da série AL-2000, permite a conexão de CPs Altus a redes de comunicação abertas que seguem o padrão TCP/IP. Possibilita a comunicação entre CPs Altus e destes com quaisquer outros equipamentos que se comuniquem através do protocolo de Ethernet TCP/IP com nível de aplicação ALNET II ou MODBUS.

Além disso, esta interface oferece suporte à redundância de comunicação, o que confere à UCP a característica de tolerância à falha de rede ou de interface.

O módulo possui interface elétrica 10/100Base-TX através de um conector RJ45 fêmea blindado padrão UTP (par trançado não blindado) de categoria 5, suportando também cabos blindados ScTP (screened twisted pair) com a vantagem de melhorar a sua imunidade a ruído externo.



Tem como principais características:

- Permite comunicação multimestre entre CPs para fins de controle, simultaneamente com a comunicação com sistemas de supervisão e com o programador MasterTool
- Comunicação com sistemas de supervisão via polling ou por exceção, através de mensagens não solicitadas, utilizando o protocolo ALNET II sobre TCP/IP
- Comunicação através do protocolo MODBUS TCP/IP ou MODBUS RTU sobre TCP/IP, simultânea nos modos cliente e servidor
- Suporta redundância de comunicação, atribuindo ao CP a característica de tolerância a falha de rede, utilizando um único endereço IP
- Compatível com UCPs AL-2004
- Nível físico Ethernet 10/100Base-TX, padrão UTP, com suporte à ScTP, e auto detecção da velocidade de rede (10 /100 Mbps)
- Protocolos de transporte e rede TCP/IP
- Protocolos de nível de aplicação ALNET II sobre TCP/IP, MODBUS TCP/IP e MODBUS RTU sobre TCP/IP (os protocolos MODBUS TCP/IP e MODBUS RTU sobre TCP/IP não podem ser utilizados simultaneamente, devendo-se selecionar um deles)
- Protocolo MODBUS TCP/IP cliente com suporte a multi-request, ou single-request/response se configurado para MODBUS RTU sobre TCP/IP
- Protocolos ALNET II e MODBUS TCP/IP servidores e clientes, com suporte a múltiplos pacotes de aplicação dentro da mesma mensagem TCP/IP
- Configuração através do programador MasterTool
- Diagnósticos disponibilizados para a aplicação em operandos
- Estados indicados por meio de LEDs no painel e no conector RJ45
- Substitui o AL-3412, apresentando aumento significativo da disponibilidade de comunicação através da redundância, quando utilizada aos pares
- Tolerância a umidade e a condensação d'água, devido ao processo especial de coating

Dados para Compra

Itens Integrantes

A embalagem do produto contém os seguintes itens:

- Módulo AL-3414
- Guia de instalação

Código do Produto

O seguinte código deve ser usado para compra do produto:

Código	Denominação
AL-3414	Interface Ethernet Redundante MODBUS TCP

Produtos Relacionados

Para utilização da interface AL-3414, são necessários os seguintes produtos para configuração de um sistema mínimo:

- Bastidor
- Fonte
- UCP AL-2004
- Software programador MasterTool

Para implementação de sistemas redundantes de comunicação, as interfaces Ethernet AL-3414 devem ser utilizadas aos pares.

Sistemas mais completos também podem ser configurados com os seguintes produtos:

- Módulos de E/S digitais
- Módulos de E/S analógicas
- Interfaces de barramento
- Interfaces PROFIBUS
- Interfaces para protocolos seriais
- Coprocessador de redundância
- Coprocessadores multitarefas

Características

O canal Ethernet TCP/IP da interface AL-3414 possibilita a conexão de controladores programáveis em redes de comunicação para a troca de dados com outros controladores, sistemas de supervisão e software de programação MasterTool.

Os protocolos suportados pela interface são:

- ALNET II sobre TCP/IP, compatível com as demais interfaces Ethernet da Altus e com diversos sistemas de supervisão;
- MODBUS TCP/IP ou MODBUS RTU sobre TCP/IP, nos modos cliente e servidor, compatível com diversos sistemas de supervisão, IHMs, Gateways e controladores programáveis do mercado mundial.

A UCP AL-2004 suporta até 8 interface AL-3414 em seu barramento, podendo as mesmas operar de forma independente ou redundante quando aos pares. Apenas uma das interfaces, ou um par redundante, pode ser configurado para utilizar o protocolo ALNET II sobre TCP/IP. Se utilizado com outra interface Ethernet no mesmo barramento (leia-se AL-3405 ou AL-3412), fica impossibilitada a configuração do protocolo ALNET II nas interfaces AL-3414.

Contrariamente, o protocolo MODBUS pode ser configurado em todas as interfaces ou pares de interfaces AL-3414 presentes no barramento, podendo ser configurado inclusive na mesma interface com ALNET II sobre TCP.

ATENÇÃO:

A interface Ethernet AL-3414 possui nível físico 10/100Base-TX, padrão UTP, sendo necessária a utilização de hubs, switches ou transceivers para a implementação da rede. A vantagem deste tipo de arquitetura é a fácil identificação de links defeituosos. O eventual rompimento de um cabo UTP não prejudica o funcionamento da rede como um todo.

Sempre que necessária uma maior disponibilidade de comunicação com o CP, através da rede, a interface AL-3414 deve ser utilizada em configuração redundante.

Protocolo ALNET II sobre TCP/IP

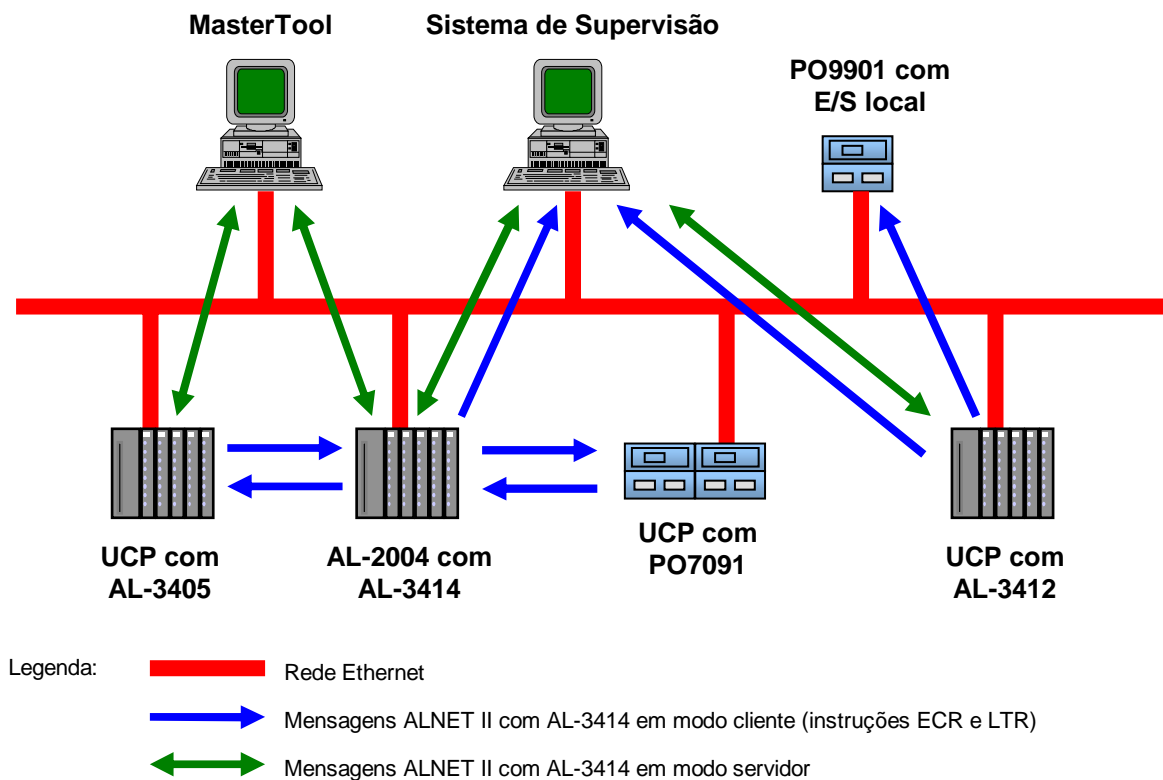
A rede de comunicação multimestre permite que os controladores programáveis leiam ou escrevam variáveis (operandos) em outros controladores compatíveis com o protocolo ALNET II sobre TCP/IP. O software de programação MasterTool ou outros sistemas de supervisão, podem acessar simultaneamente os mesmos controladores.

Com a utilização da interface AL-3414, a UCP AL-2004 pode acessar qualquer outro controlador ou equipamento que implemente o protocolo ALNET II sobre TCP/IP.

Os seguintes equipamentos Altus implementam o protocolo ALNET II sobre TCP/IP:

Código	Denominação
AL-3405	Interface para Rede Ethernet
AL-3412	Interface Ethernet 10/100 Mbits/s
AL-3414	Interface Ethernet Redundante MODBUS TCP
PO9901	WebGate Plus
PO7091	Interface Ethernet Industrial
PO7092	Interface Ethernet Industrial 10/100 Mbits/s

A figura abaixo representa algumas das possibilidades de comunicação utilizando o protocolo ALNET II sobre TCP/IP.



A UCP AL-2004 suporta apenas uma interface Ethernet, ou um par redundante, com o protocolo ALNET II sobre TCP/IP habilitado, independente do tipo de interface utilizado: AL-3405, AL-3412 ou AL-3414. Para uso do protocolo ALNET II com a interface AL-3414, nenhuma interface AL-3405 ou AL-3412 pode estar declarada no barramento, pois as mesmas possuem apenas este protocolo.

Comandos ALNET II sobre TCP/IP suportados:

Tipo	Código		Descrição
	DEC	HEX	
Acesso a Operandos	006	0x06	Força Operandos Simples
	007	0x07	Força Operandos Tabela
	016	0x10	Escreve Operandos
	070	0x46	Lê Operandos
Status	064	0x40	Lê Status Equipamento
	065	0x41	Lê Status Comunicação
	066	0x42	Lê Status Forçamento
	071	0x47	Lê Status Barramento
	096	0x60	Lê Status E/S
Módulos de Programa	010	0x0A	Remove Módulo de Programa
	011	0x0B	Reabilita Módulo em EPROM
	012	0x0C	Transfere Módulo em EPROM para RAM
	013	0x0D	Transfere Módulo em RAM para EPROM
	014	0x0E	Apaga Memória Flash EPROM
	015	0x0F	Compacta Memória RAM
	067	0x43	Lê Diretório Geral de Módulos
	068	0x44	Lê Status Módulo de Programa
	069	0x45	Carrega Módulo de Programa
	097	0x61	Lê Diretório Módulos de Programa
098	0x62	Lê Módulo de Programa	
Mudança de Estado	000	0x00	Passa para Modo Programação
	001	0x01	Passa para Modo Ciclado
	002	0x02	Passa para Modo Execução
	003	0x03	Executa um Ciclo
Especiais	004	0x04	Desabilita Saídas Digitais
	005	0x05	Habilita Saídas Digitais
	008	0x08	Libera Todos os Forçamentos
	009	0x09	Libera Operandos
	017	0x11	Muda Nível de Proteção
	018	0x12	Muda Senha
	019	0x13	Acerta Horário Relógio de Sincronismo

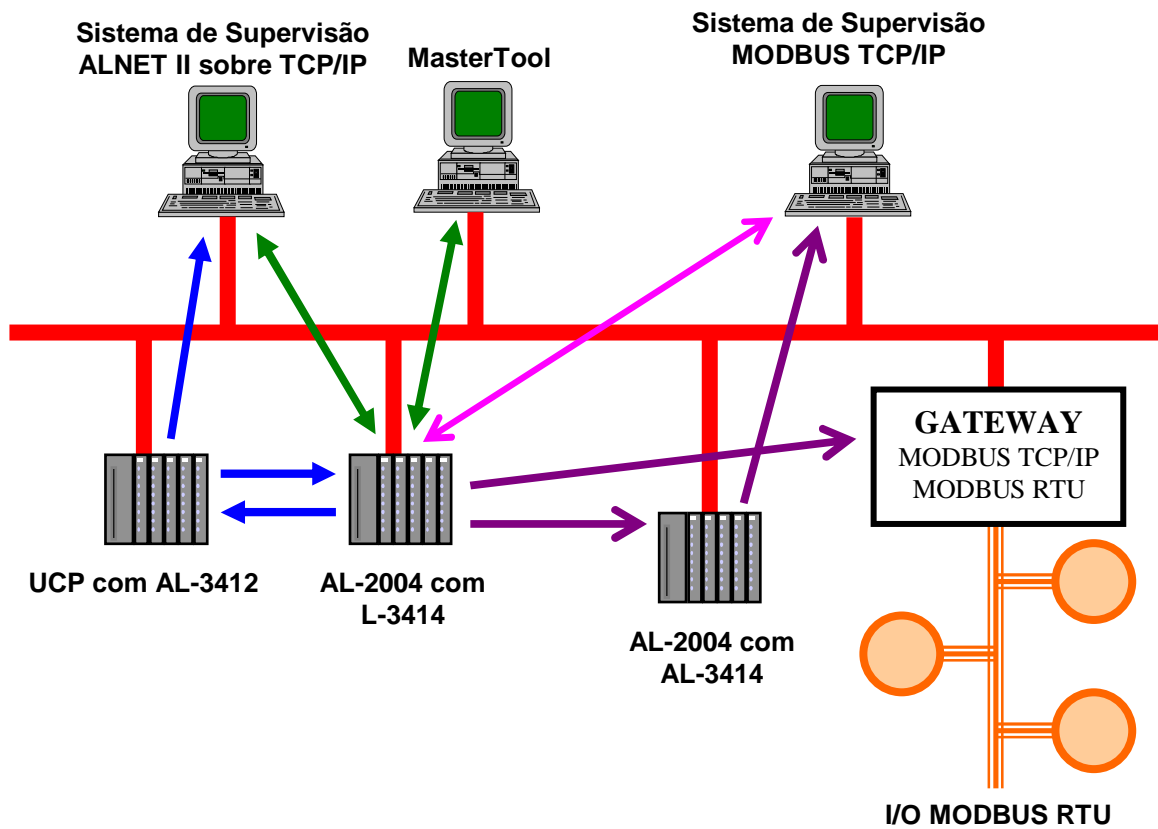
Protocolo MODBUS TCP/IP e MODBUS RTU sobre TCP/IP

A rede de comunicação multimestre permite que os controladores programáveis AL-2004 leiam ou escrevam variáveis MODBUS em outros controladores ou IHMs compatíveis com os protocolos MODBUS TCP/IP ou MODBUS RTU sobre TCP/IP. O AL-3414 pode, simultaneamente, ser cliente e servidor numa mesma rede de comunicação. Neste contexto, comunicações através do protocolo ALNET II sobre TCP/IP continuam sendo possíveis.

ATENÇÃO:

Os protocolos MODBUS TCP/IP e MODBUS RTU sobre TCP/IP não podem ser utilizados simultaneamente com a mesma interface AL-3414. Deve-se selecionar um deles para cada interface, ou par de interfaces redundantes, presente no barramento do CLP.

A figura abaixo representa algumas das possibilidades de comunicação utilizando o protocolo MODBUS TCP/IP simultaneamente com o protocolo ALNET II sobre TCP/IP.



- Legenda:
- Rede Ethernet
 - Rede MODBUS RTU multidrop
 - Mensagens ALNET II com AL-3414 em modo cliente (instruções ECR e LTR)
 - ↔ Mensagens ALNET II com AL-3414 em modo servidor
 - ↔ Mensagens MODBUS TCP/IP com AL-3414 em modo servidor
 - Mensagens MODBUS TCP/IP com AL-3414 em modo cliente

A associação de operandos MODBUS com operandos da UCP é realizada pelo usuário através da definição de relações via configurador MasterTool. Podem ser definidas 20 relações para o modo servidor e até 63 relações para o modo cliente. Uma relação, em modo servidor, pode definir uma grande área de dados MODBUS e torná-la disponível para vários clientes. As relações em modo cliente, por outro lado, devem respeitar o tamanho máximo de dados de uma função MODBUS: 125 registradores (*input registers* ou *holding registers*) ou 2000 BITS (*coils* ou *input status*).

Todas as relações, em modo cliente ou servidor, podem ser desabilitadas através de operandos de controle (%M, memórias) pela aplicação, através de BITS gerais, que afetam todas as relações de um modo de operação, ou de BITS específicos para uma relação específica.

Para as relações em modo servidor podem ser definidos conjuntos de endereços IPs com permissão de escrita, chamados de filtros de escrita. Isto é feito através da definição de um endereço de rede IP e de uma máscara de sub-rede, resultando num grupo de IPs clientes que podem escrever nos operandos da relação. Funções de leitura não são filtradas, ou seja, podem ser requisitadas por qualquer cliente, independente do endereço IP.

Quando o protocolo MODBUS TCP/IP é utilizado, no modo cliente, pode-se usufruir da características de múltiplas requisições para acelerar a comunicação com os servidores. Quando esta característica não for desejada ou não é suportada pelo servidor, ela pode ser desabilitada (desabilitação a nível de relação). Esta característica não é suportada quando o protocolo MODBUS RTU sobre TCP/IP está selecionado.

A UCP AL-2004 suporta até 8 interfaces Ethernet, ou 4 pares redundantes, com o protocolo MODBUS TCP/IP habilitado. A quantidade vai depender do bastidor utilizado, pois as interfaces AL-3414 devem ser inseridas em posições reservadas para módulos inteligentes. Quando dois AL-3414 formam um par redundante eles devem, obrigatoriamente, ser instalados em posições adjacentes do bastidor.

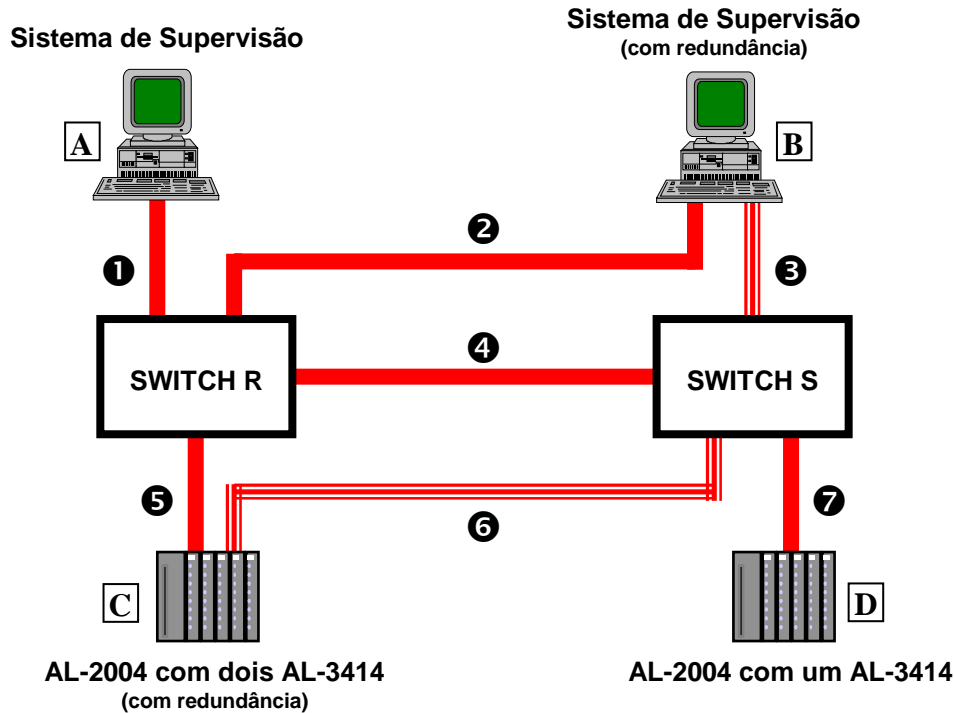
Funções MODBUS suportadas:

Tipo	Código		Descrição
	DEC	HEX	
Acesso a Operandos	001	0x01	Leitura de <i>coils</i>
	002	0x02	Leitura de <i>input status</i>
	003	0x03	Leitura de <i>holding registers</i>
	004	0x04	Leitura de <i>input registers</i>
	005	0x05	Escrita de um <i>coils</i>
	006	0x06	Escrita de um <i>holding register</i>
	015	0x0F	Escrita de múltiplos <i>coils</i>
	016	0x10	Escrita de múltiplos <i>holding registers</i>
	023	0x17	Leitura/escrita de múltiplos <i>holding registers</i>

Redundância de Comunicação

Redundância de comunicação é a possibilidade de um equipamento se comunicar numa rede através de dois ou mais canais distintos. Quanto maior o número de canais, maior a probabilidade deste equipamento estabelecer e manter conexões, ou seja, maior a disponibilidade deste equipamento para realizar comunicações com outros equipamentos. Falhas em apenas um dos canais não impedem o equipamento de se comunicar na rede.

A característica de redundância, disponível a partir do uso de duas interfaces Ethernet AL-3414, atribui a UCP AL-2004 uma maior disponibilidade de comunicação através da rede Ethernet. Esta característica independe do protocolo utilizado: ALNET II sobre TCP/IP, MODBUS TCP/IP ou MODBUS RTU sobre TCP/IP.



Legenda:

- Nível físico da rede Ethernet, conexão ativa
- = Nível físico da rede Ethernet, conexão reserva (ou em "stand-by")

A interface AL-3414 pode assumir os seguintes estados: desconfigurado, reserva, ativo e erro. O estado reserva é complementar ao ativo e válido apenas para pares de interfaces redundantes. As comunicações Ethernet realizadas pela UCP são feitas através da interface que está em estado ativo.

Na figura anterior, a UCP AL-2004 com duas interfaces AL-3414 dispõe de redundância de comunicação, o que atribui à mesma a característica de tolerância a falha de rede. Apenas uma das interfaces é mantida ativa e habilitada para realizar comunicações na rede, permanecendo a outra em estado reserva (ou *standby*). Falhas de rede que afetem a interface de rede ativa, farão com que a comunicação seja transferida para a interface reserva, ocorrendo por consequência a troca de estado entre as interfaces. Este processo é chamado de *switch-over*. A interface reserva também é testada periodicamente e pode permanecer indisponível caso algum defeito seja detectado na mesma. Sempre que uma das interfaces estiver indisponível, diagnósticos são disponibilizados para que o problema seja corrigido.

Sistemas deste tipo se caracterizam por possuir um único endereço IP associado, o que confere simplicidade de configuração dos equipamentos clientes conectados ao CP. A manutenção do endereço MAC das interfaces Ethernet AL-3414, no caso de um *switch-over*, é configurável e conta com um processo automático de atualização acelerada das tabelas de roteamento dos *Switches* e das tabelas ARP dos clientes.

Não necessariamente todos os equipamentos interligados à rede e que se comunicam com uma UCP AL-2004 com Interface Ethernet AL-3414 redundante, precisam possuir redundância de comunicação para que se usufrua desta característica.

A comunicação entre os dispositivos da figura anterior ocorre através das seguintes rotas:

Comunicação	Rota Utilizada
A com C	1 e 5
A com D	1, 4 e 7
B com C	2 e 5
B com D	2, 4 e 7
C com D	5, 4 e 7

Os dispositivos **B** e **C** possuem caminhos alternativos no caso de problemas com a rede:

Comunicação	Rota Alternativa	Motivo da Mudança de Rota
A com C	1, 4 e 6	Problemas com a rota 5
B com C	2, 4 e 6	Problemas com a rota 5
B com C	3, 4 e 5	Problemas com a rota 2
B com C	3 e 6	Problemas com a rota 2, 4 ou 5 Problemas com o SWITCH R
B com D	3 e 7	Problemas com a rota 2 ou 4 Problemas com o SWITCH R
C com D	6 e 7	Problemas com a rota 4 ou 5 Problemas com o SWITCH R

Os dispositivos **A** e **D** não possuem redundância de comunicação. Deve ser observado que:

- em casos de problema com a rota 1 ou com o SWITCH **R**, o dispositivo **A** ficará incomunicável;
- em casos de problema com a rota 7 ou com o SWITCH **S**, o dispositivo **D** ficará incomunicável.

Ambos os dispositivos **B** e **C** possuem redundância de comunicação. Deve ser observado que a comunicação entre estes equipamentos pode ocorrer através de 4 rotas distintas, o que confere uma alta disponibilidade de comunicação entre os mesmos.

Características Gerais

	AL-3414
Interface de rede	Nível físico Ethernet 10/100Base-TX, padrão UTP, com suporte à ScTP, e conector RJ45 fêmea blindado
Memória	1 Mbytes de código (Flash) 1 Mbytes de dados (RAM)
Interface com CP	DMA para acesso à memória da UCP
Taxa de transferência via barramento	2 Mbytes/s para a memória da UCP
Indicação de estado	4 LEDs no painel 2 LEDs no conector RJ45
Indicação de diagnóstico	LEDs Operandos da UCP
Parâmetros configuráveis	Via Programador MasterTool
Autoteste	Executado na partida do módulo
Temperatura de operação	0 a 60 °C (excede a norma IEC 1131)
Temperatura de armazenagem	-25 a 75 °C (conforme a norma IEC 1131)
Umidade de operação	5 a 95% sem condensação (conforme norma IEC 1131 nível RH2)
Peso	0,5 Kg
Dimensões físicas	261,6 x 30,4 x 183,0 mm (A x L x P)

Notas:**Interface de rede:**

- O AL-2004 suporta em seu barramento uma única interface Ethernet com o protocolo ALNET II sobre TCP/IP ativo.
- Não se pode ativar, simultaneamente, os protocolos MODBUS TCP/IP e MODBUS RTU sobre TCP/IP. É necessário optar por um deles no momento da configuração.

Características Elétricas

	AL-3414
Consumo de corrente do barramento	600 mA @ 5 Vdc
Potência dissipada	3 W
Proteção contra choque elétrico	Conforme norma IEC 536 (1976), classe I

Características de Conexão

	AL-3414
Tipo de conector	RJ45 fêmea blindado
Baud rate	10/100 Mbps
Meio físico	UTP ou ScTP, categoria 5
Distância	100 m
Diagnóstico	LEDs verde e laranja

Características de Software

	AL-3414
Nível de enlace	LLC (logical link control)
Nível de rede	IP (internet protocol)
Nível de transporte	TCP (transmission control protocol)
Nível de aplicação	ALNET II sobre TCP/IP (proprietário da Altus) MODBUS TCP/IP MODBUS RTU sobre TCP/IP
Modo de conexão	Cliente Servidor
Porta servidora padrão	405 para ALNET II sobre TCP/IP 502 para MODBUS TCP/IP e MODBUS RTU sobre TCP/IP
Número máximo de conexões	128
Redundância	Tecnologia da Altus
Configuração	Programador MasterTool
Controle	Operandos da UCP
Diagnóstico	Operandos da UCP

Compatibilidades

A Interface Ethernet AL-3414 é compatível com as seguintes versões de UCP e Programador MasterTool:

	Versão Compatível
UCP AL-2004	2.30
Programador MasterTool	4.00

A tabela a seguir descreve as compatibilidades da Interface Ethernet AL-3414, no que se refere ao protocolo de comunicação ALNET II sobre TCP/IP, com os principais programadores e drivers de comunicação para sistemas de supervisão existentes no mercado.

Produto	Descrição	Compatibilidade
MT4000 MT4100	MasterTool Programming	Sim
AL-2781	Driver ALNET – Windows NT para FIX-DMACS	Sim
AL-2784	Driver Comunicação OPC Ethernet ALNET II	Não
AL-2785	Driver Comunicação OPC Ethernet ALNET II	Sim
AL-2786	Driver para Supervisório VXL: <ul style="list-style-type: none"> até a versão 2.00 versões superiores a 2.00 	Não Sim
ElipseSCADA	Driver Elipse SCADA	Sim
ALTCP1	Driver Scan para InTouch	Sim

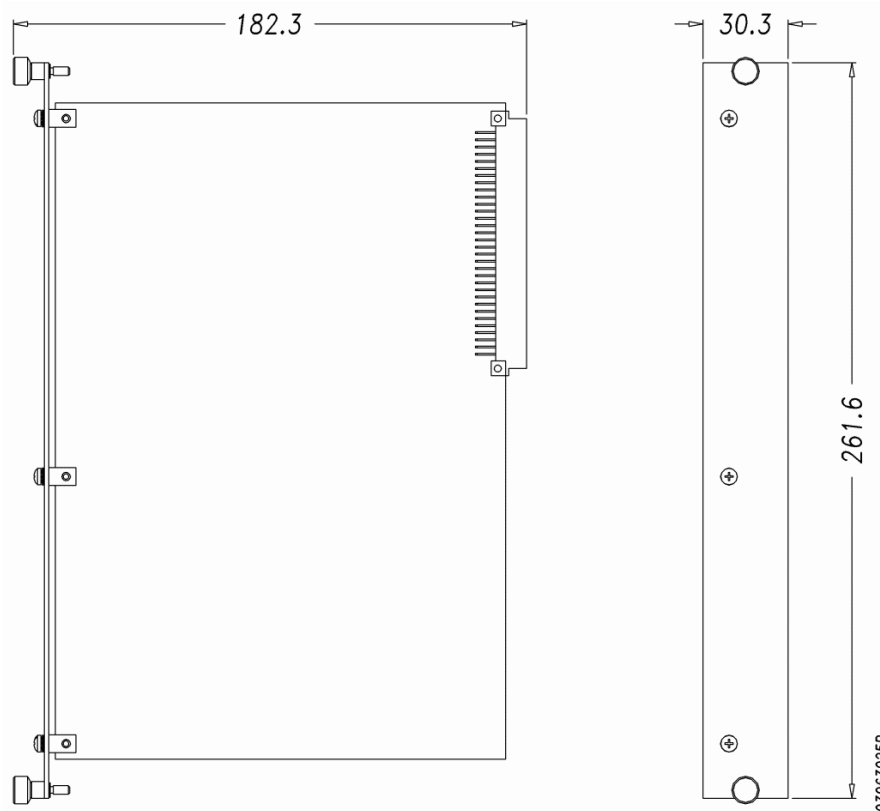
Notas:

Driver Scan para InTouch: A compatibilidade depende da configuração do driver. O tamanho do pacote de dados, configurável no driver através do parâmetro *Register ReadSize*, deve ser de no máximo 220 bytes para ser compatível.

O protocolo MODBUS TCP/IP, implementado na interface Ethernet AL-3414, obedece a norma estabelecida pela organização responsável - Modbus-IDA - (www.modbus.org), sendo compatível com qualquer outro equipamento que siga a mesma norma.

Dimensões Físicas

Dimensões em milímetros.



Manuais

Para maiores detalhes técnicos, configuração, instalação, diagnósticos e programação dos produtos da série AL-2000, os seguintes documentos devem ser consultados:

Código do Documento	Descrição
MU202002	Manual de Utilização AL-3414
MU207011	Manual de Utilização AL-2002/AL-2003/AL-2004
MU299025	Manual de Utilização do MasterTool
MP399100	Manual de Programação do MasterTool
NAP103	Nota de Aplicação - Configuração de Redes Ethernet