

**DESCONTINUADO: Venda sob consulta**

## 1. Descrição do Módulo

O Bastidor AL-2610 aloja os modens óticos AL-2410, implementando uma topologia barramento entre todos os modens a ele conectados ("hub"). Dados e sincronismo podem ser propagados para todos os modens através do barramento do bastidor e da interface fonte de alimentação AL-2513. São suportadas características tais como redundância de modens, redundância de fontes de alimentação e expansão de bastidor.

A	A	A	A	A	A	A	A	A	A	A	A	A	A	A	A	A	A	A	A
L	L	L	L	L	L	L	L	L	L	L	L	L	L	L	L	L	L	L	L
-	-	-	-	-	-	-	-	-	-	-	-	-	-	-	-	-	-	-	-
2	2	2	2	2	2	2	2	2	2	2	2	2	2	2	2	2	2	2	2
5	5	6	4	4	4	4	4	4	4	4	4	4	4	4	4	4	4	4	6
1	1	0	1	1	1	1	1	1	1	1	1	1	1	1	1	1	1	1	0
3	3	8	0	0	0	0	0	0	0	0	0	0	0	0	0	0	0	0	9

Capacidade máxima de um bastidor AL-2610

## 2. Itens Integrantes

A embalagem do produto contém os seguintes itens:

- AL-2610: bastidor para 16 modens óticos

## 3. Itens Opcionais

Os seguintes itens opcionais não acompanham o produto, podendo ser adquiridos separadamente:

- AL-2607: módulo cego Euro 6 TE
- AL-2608: módulo cego Euro 4 TE
- AL-2609: módulo expansor de bastidor para modens óticos
- AL-2322: cabo para expansor de bastidor para modens óticos

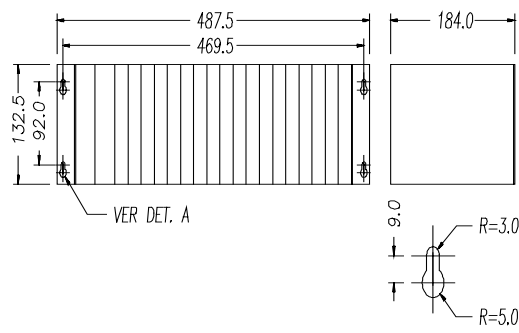
## 4. Características Funcionais

### 4.1. Características Gerais

- Configuração máxima de um bastidor:
  - 16 modens AL-2410
  - 2 fontes de alimentação AL-2513, redundantes
  - 1 módulo expansor de bastidor AL-2609
- Possibilidade de expansão do bastidor, com o uso do módulo AL-2609 e cabo AL-2322, atingindo-se 32 modens interligados em barramento com dois bastidores
- Temperatura de operação: 0 a 60°C  
excede a norma IEC Draft Task Group 65A (1968)
- Temperatura de armazenagem: -25 a 70°C  
conforme a norma IEC Draft Task Group 65A (1968)
- Umidade relativa do ar: 5 a 95% sem condensação  
conforme norma IEC Draft Task Group 65A (1968)  
nível RH2
- Índice de proteção: IP 20, proteção contra acesso incidental de dedos, sem proteção contra respingos de água  
conforme norma IEC Pub. 144 (1963).
- Peso:
  - sem embalagem: 2000 g
  - com embalagem: 2500 g
- Suporta troca a quente de todos os módulos
- Proteção contra choque elétrico:  
conforme norma IEC-536 (1976), classe I

## 5. Dimensões Físicas

- Padrão Euro, 19" (largura 84 TEs, altura 3U)  
1 TE = 5,08 mm, 1U = 44,45 mm



## 6. Instalação

Ver Manual de Utilização FOCOS.

## 7. Manuais

Manual de Utilização FOCOS.