

1. Descripción del Producto

La Serie Nexto es una poderosa y completa serie de Controladores Programables (CPs) desarrollada para atender a las exigencias de sistemas de control de pequeña y alta complejidad.

Los bastidores son los elementos básicos de la arquitectura del CP donde los módulos de la Serie Nexto se conectan. Estos dispositivos suministran a la fuente de alimentación y a las interfaces de comunicación. Además, poseen también fácil instalación y mantenimiento.

La Serie Nexto ofrece cuatro tamaños diferentes de bastidores: un bastidor de 8, 12, 16 y 24 posiciones y una base de 2 posiciones. El NX9020 (base de 2 ranuras para montaje en panel) es una solución adecuada para aplicaciones que no requieren módulos de E / S. El bastidor NX9010 (bastidor de 8 posiciones sin sustitución en caliente) es una solución adecuada para máquinas. El NX9000 (bastidor de 8 posiciones) es la elección perfecta en aplicaciones con pocos o hasta ningún punto de E/S local. Si se requiere una densidad de puntos de E/S mayor, o si hay necesidad de más módulos, el usuario puede seleccionar bastidores mayores como el NX9001 (bastidor de 12 posiciones), NX9002 (bastidor de 16 posiciones) o NX9003 (bastidor de 24 posiciones).



Sus principales características son:

- Tamaños disponibles para 2, 8, 12, 16 o 24 posiciones
- Fácil inserción y remoción de módulos
- Diseño robusto y liviano
- Bus de alta velocidad
- Direccionamiento automático
- Tamaño compacto

2. Datos para Compra

2.1. Ítems Integrantes

El embalaje del producto contiene los siguientes ítems:

- Un bastidor NX9000, NX9001, NX9002, NX9003, NX9010 o una base NX9020

2.2. Código del Producto

El siguiente código deberá ser utilizado para compra del producto:

Código	Descripción
NX9020	Base con 2 ranuras para montaje en panel
NX9010	Bastidor 8 Posiciones sin Sustitución en Caliente
NX9000	Bastidor 8 Posiciones
NX9001	Bastidor 12 Posiciones
NX9002	Bastidor 16 Posiciones
NX9003	Bastidor 24 Posiciones

Tabla 1: Modelos de Bastidores

3. Productos Relacionados

Los siguientes productos deben ser adquiridos en forma separada cuando necesario:

Código	Descripción
NX9100	Cierres Laterales para el Bastidor
NX9102	Tapa de Conector de Bastidor

Tabla 2: Productos Relacionados

Notas:

NX9100: NX9100 es un par de cierres laterales para el bastidor. Este producto está diseñado para proteger los extremos del mismo. NX9100 se debe adquirir separadamente.

NX9102: NX9102 se ha proyectado para proteger a los conectores no utilizados contra polvo, humedad y ESD (Descarga Electroestática). Es altamente recomendable el uso de la tapa de conector de bastidor en todos los conectores que no estén en uso. NX9102 se debe adquirir separadamente.

4. Características Innovadoras





La serie Nexto presenta al usuario varias innovaciones en la utilización, supervisión y mantenimiento del sistema. Estas características se desarrollaron al pensar en un nuevo concepto de automatización industrial.



iF Product Design Award 2012: La Serie Nexto fue ganadora del iF Product Design Award 2012 en la categoría Industry + Skilled trades. Este premio es reconocido internacionalmente como un sello de excelencia y calidad, considerado el Oscar del design en Europa.

5. Características del Producto

5.1. Características Generales

	NX9020	NX9010	NX9000	NX9001	NX9002	NX9003
Nivel IP	IP 20					
Temperatura de operación	0 hasta 60 °C					
Temperatura de almacenaje	-25 hasta 75 °C					
Humedad relativa	5 hasta 96 %, sin condensación					
Recubrimiento de circuitos electrónicos	x	x	✓	✓	✓	✓
Aislación Lógica para tierra de protección 500 Vac / 1 minuto	x	✓	✓	✓	✓	✓
Estándares IEC 61131-2  CE – 2014/35/EU (LVD) and 2014/30/EU (EMC)	✓	✓	✓	✓	✓	✓
 RoHS – 2011/65/EU	✓	✓	✓	✓	✓	✓
 UL Listed – UL61010-1 (file E473496)	x	✓	✓	✓	✓	✓
DNV Type Approval – DNV-CG-0339 (TAA000013D)	x	✓	✓	✓	✓	✓
 EAC – CU TR 004/2011 (LVD) and CU TR 020/2011 (EMC)	✓	✓	✓	✓	✓	✓
Dimensiones del módulo (A x A x P) mm	55,1 x 119,00 x 18,60	163,70 x 119,00 x 18,60	163,70 x 119,00 x 18,60	236,10 x 119,00 x 18,60	308,50 x 119,00 x 18,60	453,30 x 119,00 x 18,60
Dimensiones del paquete (A x A x P) mm	110,00 x 140,00 x 30,00	230,00 x 184,00 x 35,00	230,00 x 184,00 x 35,00	304,00 x 184,00 x 35,00	377,00 x 184,00 x 35,00	520,00 x 184,00 x 35,00
Peso	0,05 kg	0,22 kg	0,27 kg	0,50 kg	0,60 kg	0,82 kg
Peso con embalaje	0,06 kg	0,35 kg	0,40 kg	0,65 kg	0,76 kg	1,15 kg
Consumo de corriente	-	-	0,065 A	0,085 A	0,130 A	0,170 A
Compatibilidad con productos						
NX3003	✓	✓	✓	✓	✓	✓
NX3004	✓	✓	✓	✓	✓	✓
NX3005	✓	✓	✓	✓	✓	✓
NX3008	✓	✓	✓	✓	✓	✓
NX3010	x	x	✓	✓	✓	✓
NX3020	x	x	✓	✓	✓	✓
NX3030	x	x	✓	✓	✓	✓
NX5100	x	✓	✓	✓	✓	✓

	NX9020	NX9010	NX9000	NX9001	NX9002	NX9003
NX5101	✓	✓	✓	✓	✓	✓
NX5110	✗	✓	✓	✓	✓	✓
NX5210	✗	✗	✓	✓	✓	✓
Soporte a redundancia de UCP	✗	✗	✓	✓	✓	✓
Soporte a sustitución en caliente	✗	✗	✓	✓	✓	✓

Tabla 3: Características Generales

Notas:

Nivel IP: El nivel IP se definió al considerar que el bastidor está totalmente completado con módulos de la Serie Nexto.

Soporte a la redundancia de UCP: Los bastidores soportan redundancia de half-clusters, donde una UCP redundante y un Módulo de Interfaz de Redundancia deben estar puestos lado a lado. Altus recomienda el uso de estos módulos en las posiciones 2 y 4, que ocupan los números de las posiciones 2, 3, 4 y 5 (todos los módulos con características redundantes necesitan 2 posiciones por módulo).

Recubrimiento de circuitos electrónicos: El recubrimiento protege los componentes electrónicos dentro del producto contra la humedad, el polvo y otros elementos severos a los circuitos electrónicos.

ATENCIÓN

Cuando se utiliza el bastidor NX9010, los datos de E/S dependen de la continuidad de los módulos del bus para transitar entre la UCP y los módulos de E/S, es decir, la remoción de cualquier módulo del bus hará que los módulos físicamente a la derecha del módulo extraído también se diagnostican como "módulo no presente".

6. Compatibilidad con Demás Productos

Para desarrollar una aplicación para productos Nexto, debe verificar la versión de MasterTool IEC XE. La siguiente tabla muestra la versión mínima requerida (donde se introdujeron los bastidores) de MasterTool IEC XE:

Productos	MasterTool IEC XE
NX9001, NX9002 y NX9003	1.00 o superior
NX9000	2.01 o superior
NX9010	2.02 o superior
NX9020	3.12 o superior

Tabla 4: Compatibilidad con Demás Productos

ATENCIÓN

El Bastidor NX9010 apoya, más allá de lo descrito en la tabla anterior, sólo los módulos de E/S, excepto para el modelo NX2020.

7. Dimensiones Físicas

7.1. Base con 2 ranuras para montaje en panel (NX9020)

Dimensiones en mm.

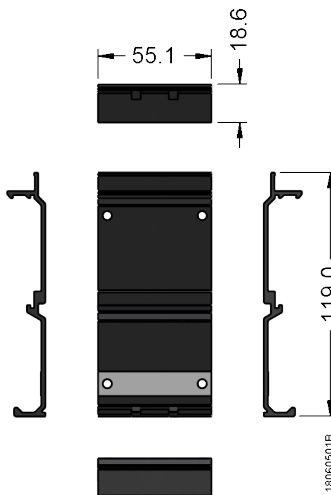


Figura 1: Base con 2 ranuras para montaje en panel

7.2. Bastidor de 8 Posiciones Sin Sustitución en caliente (NX9010)

Dimensiones en mm.

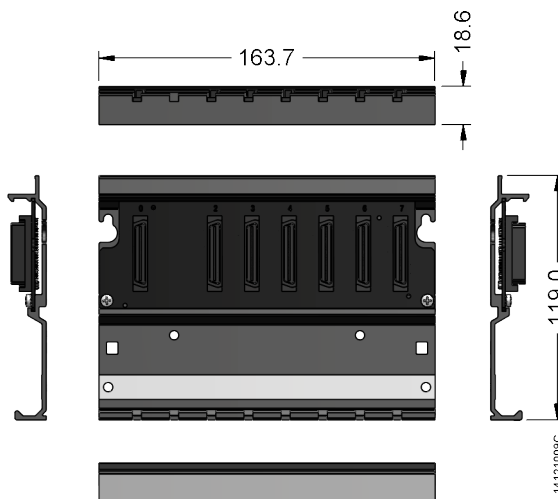


Figura 2: Bastidor 8 Posiciones sin Sustitución en Caliente

7.3. Bastidor de 8 Posiciones (NX9000)

Dimensiones en mm.

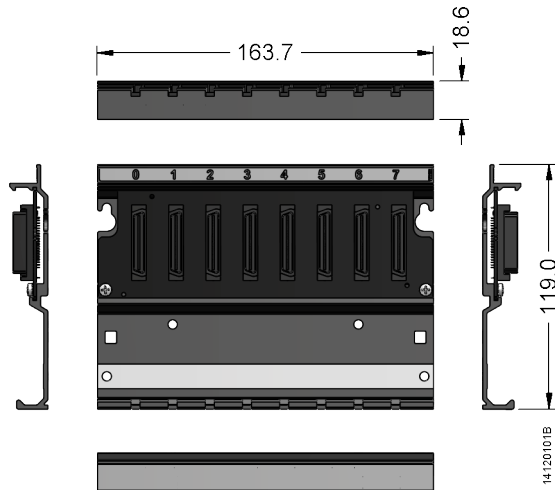


Figura 3: Bastidor 8 Posiciones

7.4. Bastidor de 12 Posiciones (NX9001)

Dimensiones en mm.

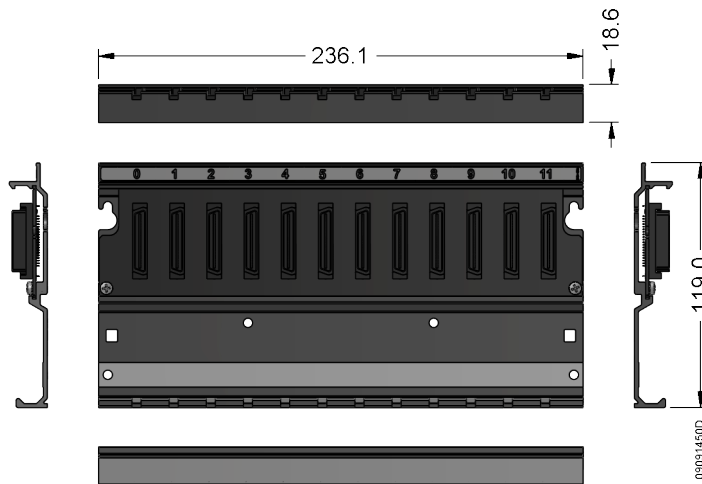


Figura 4: Bastidor 12 Posiciones

7.5. Bastidor de 16 Posiciones (NX9002)

Dimensiones en mm.

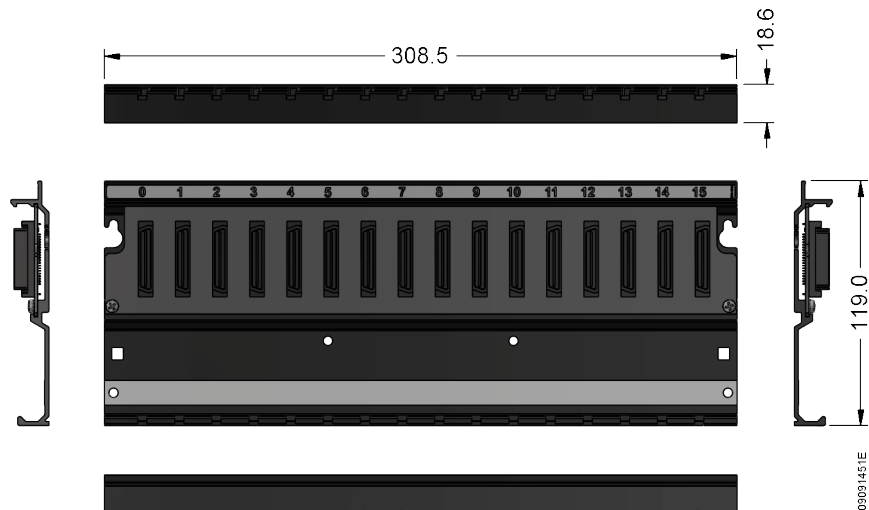


Figura 5: Bastidor 16 Posiciones

7.6. Bastidor de 24 Posiciones (NX9003)

Dimensiones en mm.

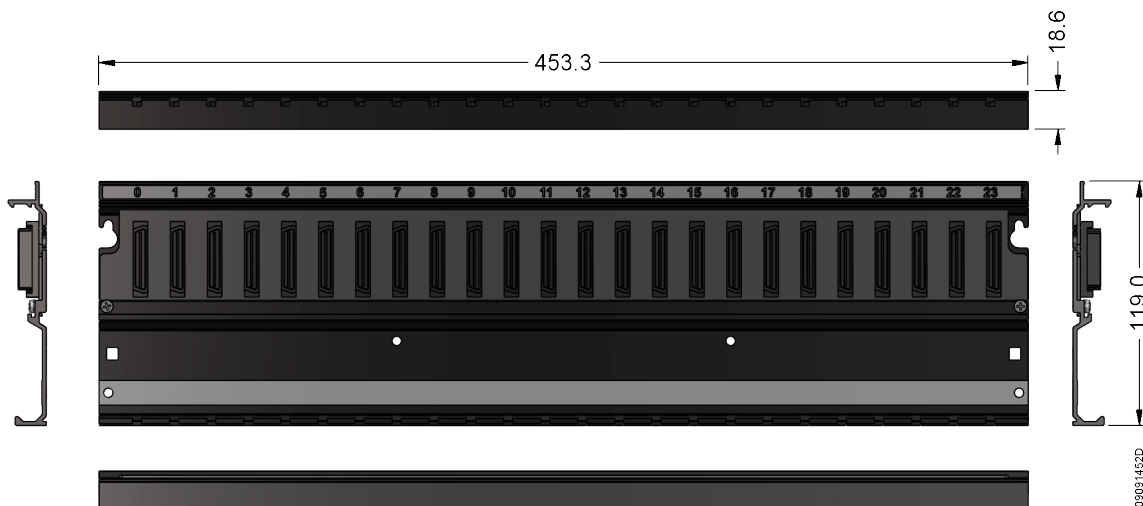


Figura 6: Bastidor 24 Posiciones

8. Instalación

8.1. Instalación del Módulo

La Serie Nexto presenta una variedad de módulos donde algunos requieren dos posiciones y otros sólo una. El número de posiciones que se usan en cada módulo se puede encontrar en la documentación técnica específica del módulo.

ATENCIÓN

Para más informaciones sobre la posición recomendada para cada tipo de módulo (fuente de alimentación, UCP, expansión de bus, módulos de E/S,), por favor fíjese en el ítem Reglas de Ubicación en el Manual del Usuario Serie Nexto – MU214300.

8.2. Instalación Eléctrica

Informaciones y orientaciones sobre la correcta instalación eléctrica puede ser encontrada en el Manual del Usuario Serie Nexto – MU214300.

8.3. Montaje Mecánica

La figura a continuación indica la posición de la perforación usada para fijar los bastidores de la Serie Nexto en panel. Más informaciones sobre montaje mecánica se pueden encontrar en el Manual del Usuario Serie Nexto – MU214300.

8.3.1. NX9020

Dimensiones en mm.

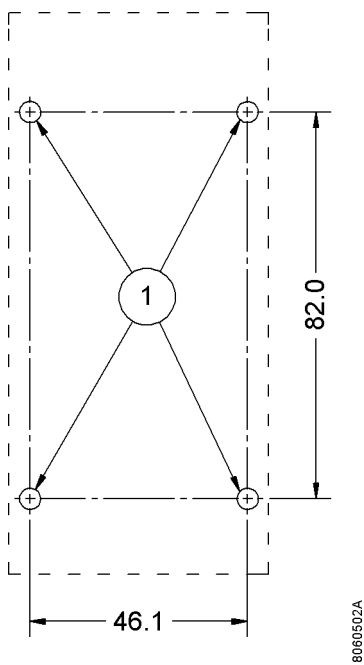


Figura 7: Perforación NX9020

8.3.2. NX9000, NX9001, NX9002, NX9003, NX9010

Dimensiones en mm.

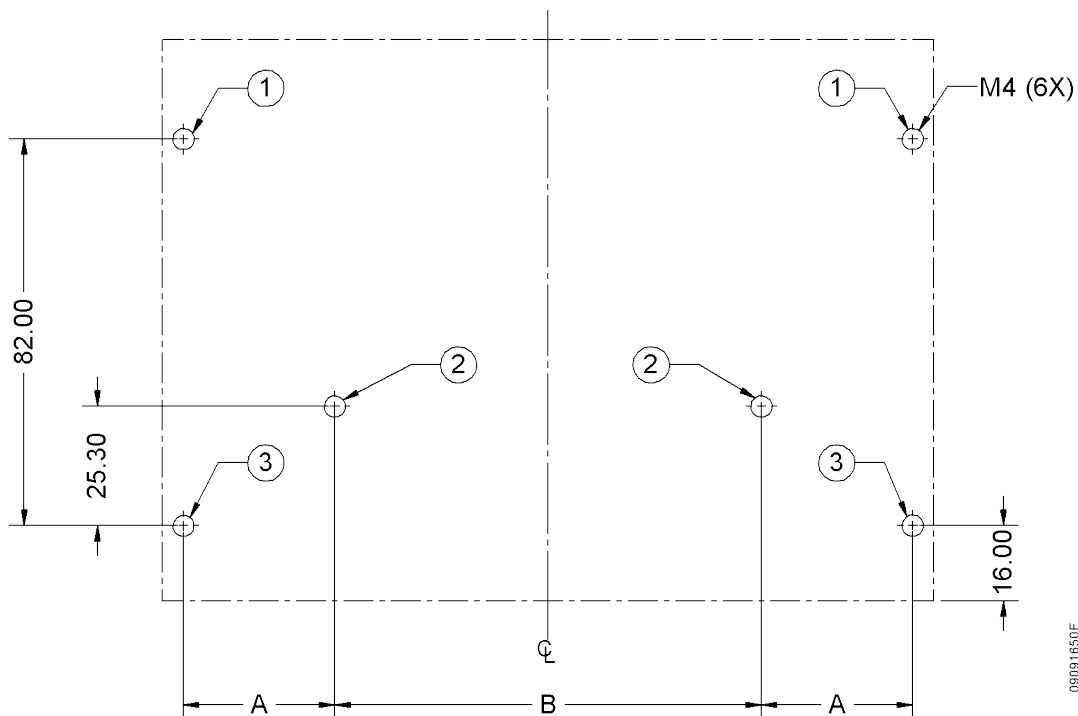


Figura 8: Perforación para fijación en bastidor

La tabla a continuación se debe consultar para encontrar la respectiva dimensión para A y B según el modelo del bastidor.

Código	Dimensión A	Dimensión B
NX9000	32,1 mm	90,5 mm
NX9001	68,3 mm	90,5 mm
NX9002	104,5 mm	90,5 mm
NX9003	140,7 mm	162,9 mm
NX9010	32,1 mm	90,5 mm

Tabla 5: Dimensiones de perforación bastidores

9. Manuales

Para más detalles técnicos, configuración, instalación y programación de la Serie Nexto, consulte la tabla a continuación.

Considere que esta tabla es sólo una guía de algunos documentos relevantes que pueden ser útiles durante el uso y mantenimiento de los dispositivos NX9010, NX9020, NX9000, NX9001, NX9002 y NX9003. La tabla completa y actualizada que contiene todos los documentos de la Serie Nexto se puede encontrar en el Manual del Usuario Serie Nexto – MU214300.

Código	Descripción	Idioma
CE114000	Nexto Series – Technical Characteristics	Inglés
CT114000	Série Nexto – Características Técnicas	Portugués
CS114000	Serie Nexto – Características Técnicas	Español
MU214600	Nexto Series User Manual	Inglés
MU214000	Manual de Utilização Série Nexto	Portugués
MU214300	Manual del Usuario Serie Nexto	Español

Tabla 6: Documentos Relacionados