

1. Descrição do Produto

A Série Nexto é uma poderosa e completa série de Controladores Programáveis (CPs), com características exclusivas e inovadoras, destinada ao controle de processos de médio e grande porte ou máquinas industriais com requisitos de alto desempenho.

Os bastidores são os elementos básicos da arquitetura do CP, responsáveis pelo fornecimento da alimentação e das interfaces de comunicação entre os módulos da Série Nexto que estão inseridos. Além disto, são também de fácil instalação e manutenção.

A Série Nexto oferece quatro tamanhos diferentes de bastidores: 8, 12, 16 e 24 posições e uma base de 2 posições. O NX9020 (base de 2 posições para montagem em painel) é uma solução adequada para aplicações que não necessitam de módulos de E/S. O NX9010 (bastidor de 8 posições sem troca a quente) é uma solução adequada em aplicações de máquinas. Já o NX9000 (bastidor de 8 posições) é a escolha perfeita em aplicações com poucos ou até nenhum ponto de E/S local. Se for requerida uma densidade de pontos de E/S maior, ou se houver necessidade de mais módulos, o usuário pode optar por bastidores maiores como o NX9001 (bastidor de 12 posições), NX9002 (bastidor de 16 posições) ou NX9003 (bastidor de 24 posições).



Suas principais características são:

- Tamanhos disponíveis para 2, 8, 12, 16 ou 24 posições
- Fácil inserção e remoção de módulos
- Design robusto e leve
- Barramento de alta velocidade
- Endereçamento automático
- Tamanho compacto

2. Dados de Compra

2.1. Itens Integrantes

A embalagem deste produto contém os seguintes itens:

- Um bastidor NX9000, NX9001, NX9002, NX9003, NX9010 ou uma base NX9020

2.2. Código do Produto

O seguinte código deve ser usado para compra do produto:

Código	Descrição
NX9020	Base com 2 posições para montagem em painel
NX9010	Bastidor de 8 Posições Sem Troca a Quente
NX9000	Bastidor de 8 Posições
NX9001	Bastidor de 12 Posições
NX9002	Bastidor de 16 Posições
NX9003	Bastidor de 24 Posições

Tabela 1: Modelos de Bastidores

3. Produtos Relacionados

Os seguintes produtos devem ser adquiridos separadamente quando necessário:

Código	Descrição
NX9100	Par de Fechamentos Laterais para Bastidor
NX9102	Tampa de Conector de Bastidor

Tabela 2: Produtos Relacionados

Notas:

NX9100: NX9100 é um par de fechamentos laterais para o bastidor desenvolvido para proteger as extremidades do mesmo. NX9100 deve ser adquirido separadamente.

NX9102: NX9102 foi projetado para proteger os conectores não utilizados do bastidor contra poeira, umidade e ESD (Descarga Eletrostática). É altamente recomendável o uso da tampa de conector de bastidor em todos os conectores de bastidor não utilizados. NX9102 deve ser adquirido separadamente.

4. Características Inovadoras





A Série Nexto traz aos usuários diversas inovações na utilização, supervisão e manutenção do sistema. Estas características foram desenvolvidas focando um novo conceito em automação industrial.



iF Product Design Award 2012: A Série Nexto foi vencedora do iF Product Design Award 2012 no grupo industry + skilled trades. Este prêmio é reconhecido internacionalmente como um selo de excelência e qualidade, considerado o Oscar do design na Europa.

5. Características do Produto

5.1. Características Gerais

	NX9020	NX9010	NX9000	NX9001	NX9002	NX9003
Grau de proteção IP	IP 20					
Temperatura de operação	0 a 60 °C					
Temperatura de armazenamento	-25 a 75 °C					
Umidade relativa	5 a 96 %, sem condensação					
Revestimento de circuitos eletrônicos	x	x	✓	✓	✓	✓
Isolação Lógica para terra de proteção 500 Vac / 1 min	x	✓	✓	✓	✓	✓
Normas IEC 61131-2  CE – 2014/35/EU (LVD) and 2014/30/EU (EMC)	✓	✓	✓	✓	✓	✓
 RoHS – 2011/65/EU	✓	✓	✓	✓	✓	✓
 LISTED UL Listed – UL61010-1 (file E473496)	x	✓	✓	✓	✓	✓
DNV Type Approval – DNV-CG-0339 (TAA000013D)	x	✓	✓	✓	✓	✓
 EAC – CU TR 004/2011 (LVD) and CU TR 020/2011 (EMC)	✓	✓	✓	✓	✓	✓
Dimensões do módulo (L x A x P) mm	55,1 x 119,00 x 18,60	163,70 x 119,00 x 18,60	163,70 x 119,00 x 18,60	236,10 x 119,00 x 18,60	308,50 x 119,00 x 18,60	453,30 x 119,00 x 18,60
Dimensões do pacote (L x A x P) mm	110,00 x 140,00 x 30,00	230,00 x 184,00 x 35,00	230,00 x 184,00 x 35,00	304,00 x 184,00 x 35,00	377,00 x 184,00 x 35,00	520,00 x 184,00 x 35,00
Peso	0,05 kg	0,22 kg	0,27 kg	0,50 kg	0,60 kg	0,82 kg
Peso com embalagem	0,06 kg	0,35 kg	0,40 kg	0,65 kg	0,76 kg	1,15 kg
Consumo de corrente	-	-	0,065 A	0,085 A	0,130 A	0,170 A
Compatibilidade com produtos						
NX3003	✓	✓	✓	✓	✓	✓
NX3004	✓	✓	✓	✓	✓	✓
NX3005	✓	✓	✓	✓	✓	✓
NX3008	✓	✓	✓	✓	✓	✓
NX3010	x	x	✓	✓	✓	✓
NX3020	x	x	✓	✓	✓	✓
NX3030	x	x	✓	✓	✓	✓
NX5100	x	✓	✓	✓	✓	✓

	NX9020	NX9010	NX9000	NX9001	NX9002	NX9003
NX5101	✓	✓	✓	✓	✓	✓
NX5110	✗	✓	✓	✓	✓	✓
NX5210	✗	✗	✓	✓	✓	✓
Suporte a redundância de UCP	✗	✗	✓	✓	✓	✓
Suporte a troca a quente	✗	✗	✓	✓	✓	✓

Tabela 3: Características Gerais

Notas:

Grau de proteção IP: O grau de proteção IP foi definido considerando-se que o bastidor esteja totalmente preenchido com módulos da Série Nexto.

Suporte a redundância de UCP: Os bastidores suportam redundância de half-clusters, onde uma UCP redundante e um módulo de interface de redundância devem estar posicionados lado a lado. A Altus recomenda o uso destes módulos nas posições 2 e 4, ocupando os números das posições 2, 3, 4 e 5 (todos os módulos com características redundantes precisam de 2 posições por módulo).

Revestimento de circuitos eletrônicos: O revestimento de circuitos eletrônicos protege as partes internas do produto contra umidade, poeira e outros elementos agressivos a circuitos eletrônicos.

ATENÇÃO

Quando utilizado o bastidor NX9010, os dados de E/S dependem da continuidade dos módulos do barramento para trafegar entre a UCP e os módulos de E/S, ou seja, a remoção de qualquer módulo do barramento fará com que os módulos fisicamente à direita do módulo removido também sejam diagnosticados como "módulo não presente"

6. Compatibilidade com Outros Produtos

Para desenvolver uma aplicação para produtos da Série Nexto, é necessário verificar a versão do MasterTool IEC XE. A tabela a seguir mostra a versão mínima necessária (onde os bastidores foram introduzidos) de MasterTool IEC XE:

Produtos	MasterTool IEC XE
NX9001, NX9002 e NX9003	1.00 ou superior
NX9000	2.01 ou superior
NX9010	2.02 ou superior
NX9020	3.12 ou superior

Tabela 4: Compatibilidade com Outros Produtos

ATENÇÃO

O Bastidor NX9010 é compatível com, além do descrito na tabela anterior, apenas módulos de E/S, com exceção do modelo NX2020.

7. Dimensões Físicas

7.1. Base de 2 posições para montagem em painel (NX9020)

Dimensões em mm.

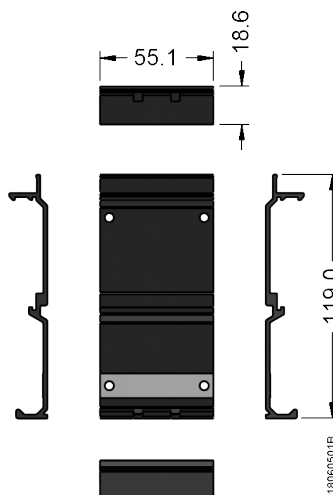


Figura 1: Base com 2 posições para montagem em painel

7.2. Bastidor de 8 Posições (Sem Troca a Quente) (NX9010)

Dimensões em mm.

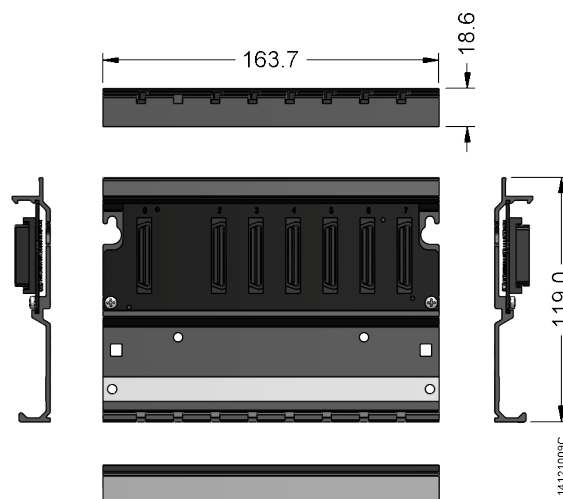


Figura 2: Bastidor de 8 Posições (Sem Troca a Quente)

7.3. Bastidor de 8 Posições (NX9000)

Dimensões em mm.

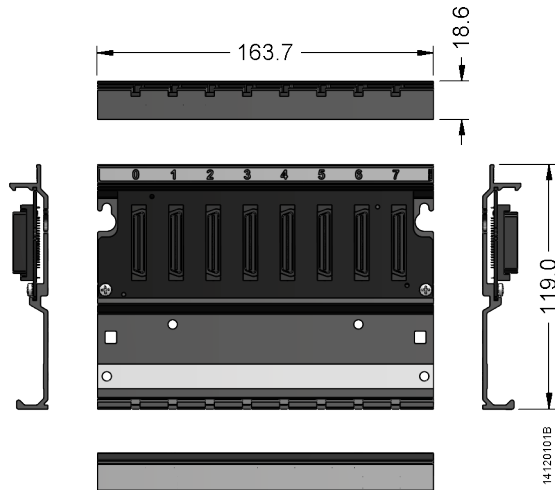


Figura 3: Bastidor de 8 Posições

7.4. Bastidor de 12 Posições (NX9001)

Dimensões em mm.

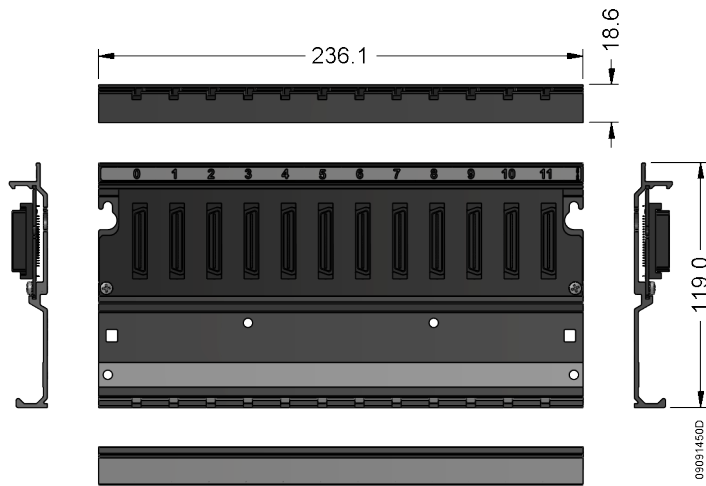


Figura 4: Bastidor de 12 Posições

7.5. Bastidor de 16 Posições (NX9002)

Dimensões em mm.

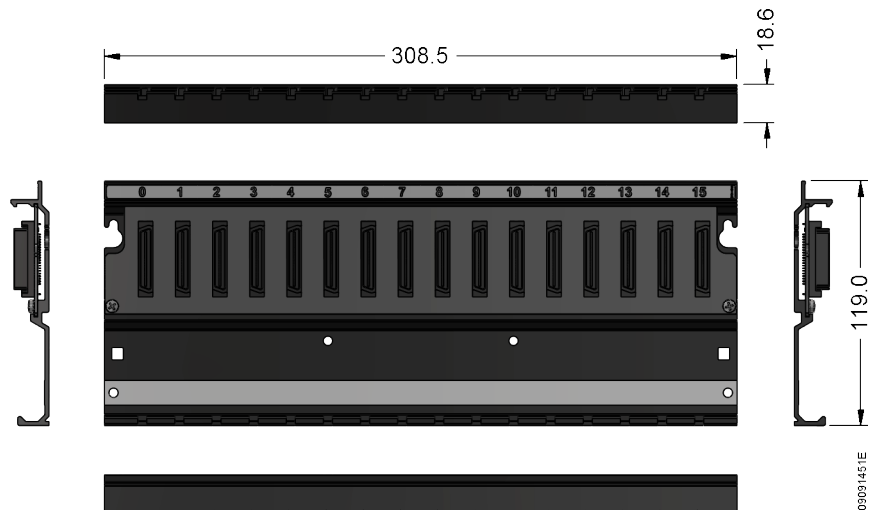


Figura 5: Bastidor de 16 Posições

7.6. Bastidor de 24 Posições (NX9003)

Dimensões em mm.

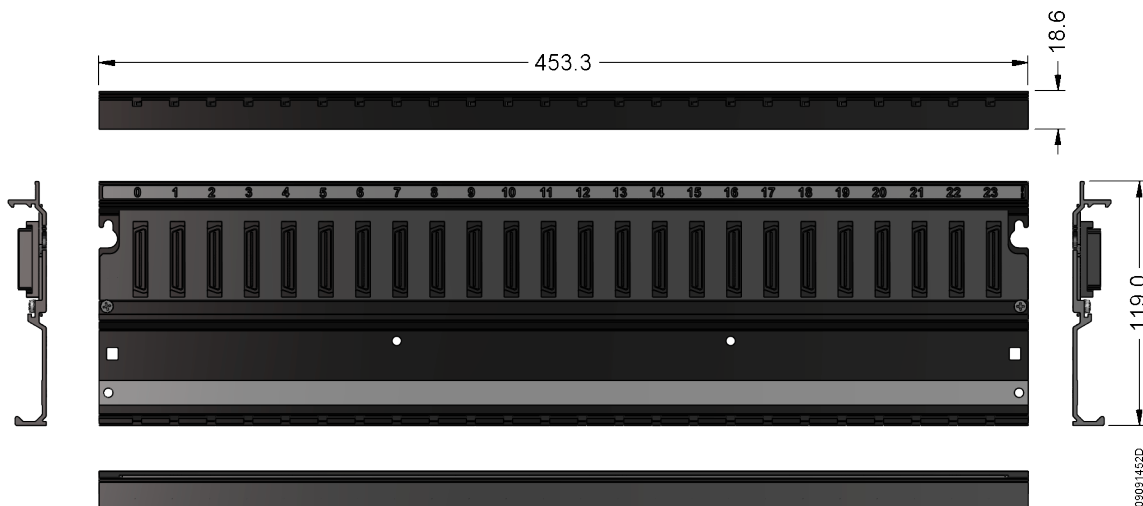


Figura 6: Bastidor de 24 Posições

8. Instalação

8.1. Instalação do Módulo

A Série Nexto apresenta uma variedade de módulos onde alguns requerem duas posições e outros apenas uma. O número de posições usadas por cada módulo pode ser confirmado na documentação técnica específica do módulo.

ATENÇÃO

Para mais informações sobre a posição recomendada para cada tipo de módulo (fonte de alimentação, UCP, expansão de barramento, módulos de E/S), por favor, verifique o item Regras de Posicionamento no Manual de Utilização Série Nexto – MU214000.

8.2. Instalação Elétrica

Informações e orientações sobre a instalação elétrica correta podem ser encontradas no Manual de Utilização Série Nexto – MU214000.

8.3. Montagem Mecânica

As figuras abaixo indicam a posição da furação usada para fixar os bastidores da Série Nexto em um painel. Mais informações sobre montagem mecânica podem ser encontradas no Manual de Utilização Série Nexto – MU214000.

8.3.1. NX9020

Dimensões em mm.

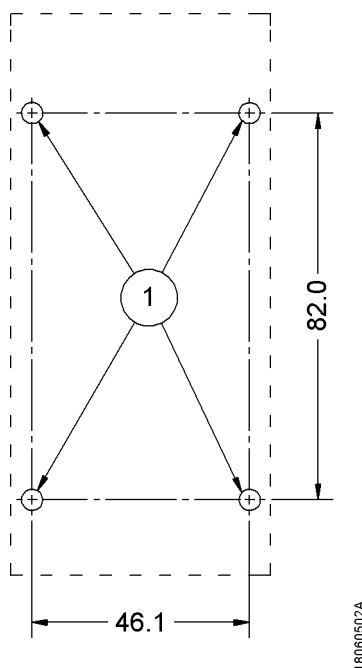


Figura 7: Furação NX9020

8.3.2. NX9000, NX9001, NX9002, NX9003, NX9010

Dimensões em mm.

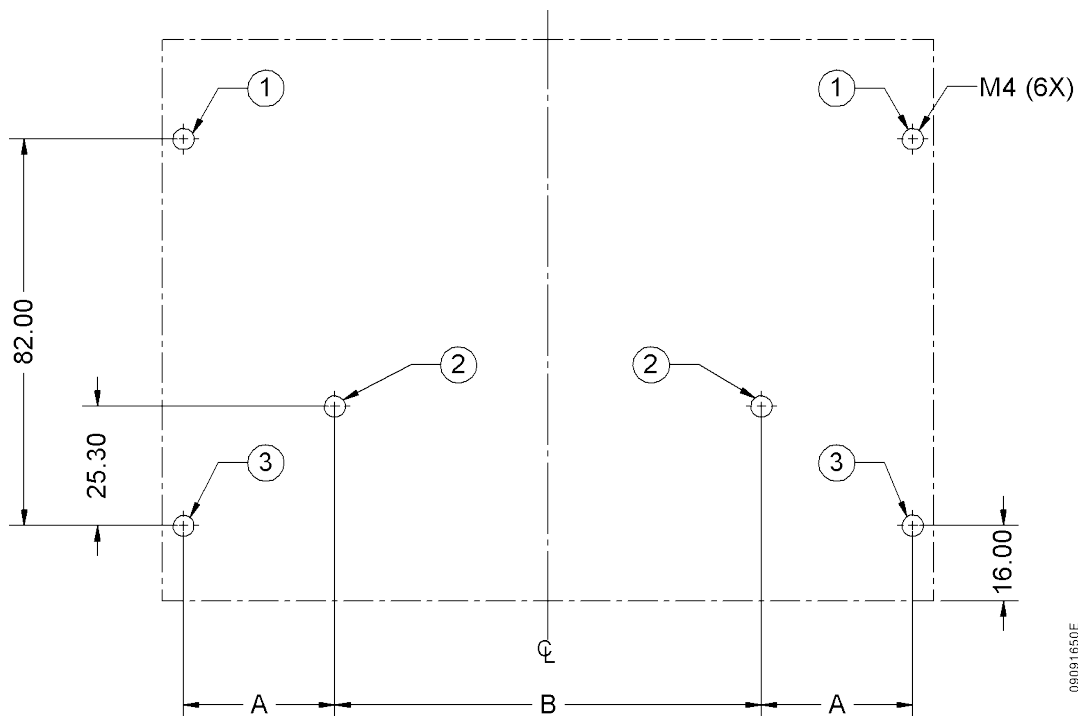


Figura 8: Furação para Fixação Bastidor

A tabela abaixo deve ser consultada para encontrar as respectivas dimensões de A e B de acordo com o modelo do bastidor.

Código	Dimensão A	Dimensão B
NX9000	32,1 mm	90,5 mm
NX9001	68,3 mm	90,5 mm
NX9002	104,5 mm	90,5 mm
NX9003	140,7 mm	162,9 mm
NX9010	32,1 mm	90,5 mm

Tabela 5: Dimensões para Furação Bastidores

9. Manuais

Para mais detalhes técnicos, configuração, instalação e programação da Série Nexto, consulte a tabela abaixo.

Esta tabela é apenas um guia de alguns documentos relevantes que podem ser úteis durante o uso e manutenção do NX9020, NX9010, NX9000, NX9001, NX9002 e NX9003. A tabela completa e atualizada contendo todos os documentos da Série Nexto pode ser encontrada no Manual de Utilização Série Nexto – MÚ214000.

Código	Descrição	Idioma
CE114000	Nexto Series – Technical Characteristics	Inglês
CT114000	Série Nexto – Características Técnicas	Português
CS114000	Serie Nexto – Características Técnicas	Espanhol
MU214600	Nexto Series User Manual	Inglês
MU214000	Manual de Utilização Série Nexto	Português
MU214300	Manual del Usuario Serie Nexto	Espanhol

Tabela 6: Documentos Relacionados