

1. Descrição do Produto

Os controladores programáveis da Série Nexto são a solução definitiva para automação industrial e controle de sistemas. Com alta tecnologia embarcada, os produtos da família são capazes de controlar, de forma distribuída e redundante, complexos sistemas industriais, máquinas, linhas de produção de alto desempenho e os mais avançados processos da Indústria 4.0. Moderna e de alta velocidade, a série Nexto utiliza tecnologia de ponta para proporcionar confiabilidade e conectividade, contribuindo para o aumento de produtividade de diferentes negócios.

Compactos, robustos e com alta disponibilidade, os produtos da série possuem excelente desempenho de processamento e possibilidade de expansão de bastidores. Sua arquitetura permite fácil integração com redes de supervisão, controle e de campo, além de redundância de CLPs. Os equipamentos da família também oferecem diagnósticos avançados e troca a quente, minimizando ou eliminando o tempo de parada de manutenção e garantindo um processo de produção contínuo.



Suas principais características são:

- 64 Kbytes de pontos %I e 64 Kbytes de pontos %Q
- Ampla capacidade de memória para aplicação de usuário e dados de usuário
- Até 112 Kbytes de memória retentiva ou persistente
- Processamento de alta velocidade em 32 bits
- Unidade de ponto flutuante
- 2 portas seriais
- 2 interfaces Ethernet no painel frontal
- Interface de cartão miniSD
- Serviços de diagnóstico avançado
- Log de mensagens do sistema
- Relatório de dados orientado a evento
- Protocolos OPC DA/UA, IEC 60870-5-104, PROFINET, EtherCAT, SNMP e EtherNet/IP
- Sincronismo de relógio via SNTP ou via IEC 60870-5-104
- Recursos de servidor Web
- One Touch Diag
- Conformidade com a norma internacional IEC 61131-3
- Relógio de tempo real (RTC)
- Design compacto e moderno
- Livre de partes móveis (ventiladores, resfriadores ativos, etc.)

2. Dados de Compra

2.1. Itens Integrantes

A embalagem do produto contém os seguintes itens:

- Módulo NX3020

2.2. Código do Produto

Os seguintes códigos devem ser usados para compra do produto:

Código	Descrição
NX3020	UCP de alta velocidade, 2 portas Ethernet, 2 canais seriais, interface para cartão de memória e suporte à expansão de barramento

Tabela 1: Código do Produto

3. Produtos Relacionados

Os seguintes produtos devem ser adquiridos separadamente quando necessário:

Código	Descrição
MT8500	MasterTool IEC XE
AL-2600	Derivador e terminador de rede RS-485
AL-2306	Cabo RS-485 p/ rede MODBUS ou CAN
AL-1729	Cabo RJ45-CMDB9
AL-1748	Cabo CMDB9-CFDB9
AL-1752	Cabo CMDB9-CMDB9
AL-1753	Cabo CMDB9-CMDB25
AL-1754	Cabo CMDB9-CFDB9
AL-1761	Cabo CMDB9-CMDB9
AL-1762	Cabo CMDB9-CMDB9
AL-1763	Cabo CMDB9-borneira
AL-1766	Cabo CFDB9-borneira
NX9101	Cartão de 32 GB microSD com adaptador para miniSD e SD
NX9202	Cabo RJ45-RJ45 2 m
NX9205	Cabo RJ45-RJ45 5 m
NX9210	Cabo RJ45-RJ45 10 m
NX9000	Bastidor de 8 Posições
NX9001	Bastidor de 12 Posições
NX9002	Bastidor de 16 Posições
NX9003	Bastidor de 24 Posições
NX8000	Fonte de Alimentação 30 W 24 Vdc

Tabela 2: Produtos Relacionados

Notas:

MT8500: MasterTool IEC XE está disponível em quatro diferentes versões: LITE, BASIC, PROFESSIONAL e ADVANCED. Para maiores informações, favor consultar o Manual de Utilização do MasterTool IEC XE - MU299048.

AL-2600: Este módulo é utilizado para derivação e terminação de uma rede RS-422/485. Para cada nó da rede, deve existir um AL-2600. Os módulos AL-2600 que estiverem nas extremidades da rede devem ser configurados como terminação, exceto quando há um dispositivo com terminação interna ativa, o restante deve ser configurado como derivação.

AL-2306: Cabo blindado de dois pares trançados, sem conectores, para ser utilizado em redes RS-485 ou CAN.

AL-1729: Cabo padrão RS-232C com um conector RJ45 e um conector DB9 macho para comunicação entre as UCPs da Série Nexto e outros produtos Altus das Séries DUO, Piccolo e Ponto.

AL-1748: Cabo padrão RS-232C com um conector DB9 macho e um conector DB9 fêmea para comunicação entre UCPs da Série Nexto e outros produtos Altus da Série Cimrex.

AL-1752: Cabo padrão RS-232C com dois conectores DB9 macho para comunicação entre as UCPs da Série Nexto e outros produtos Altus da Série H e Série iX.

AL-1753: Cabo padrão RS-232C com um conector DB9 macho e um conector DB25 macho para comunicação entre as UCPs da Série Nexto e outros produtos Altus da Série H.

AL-1754: Cabo padrão RS-232C com um conector DB9 macho e um conector DB9 fêmea para comunicação entre as UCPs da Série Nexto e outros produtos Altus da Série Exter ou porta Serial padrão RS-232C de um microcomputador.

AL-1761: Cabo padrão RS-232C com dois conectores DB9 macho para comunicação entre as UCPs da Série Nexto e outros produtos Altus da Série AL.

AL-1762: Cabo padrão RS-232C com dois conectores DB9 macho para comunicação entre as UCPs da Série Nexto.

AL-1763: Cabo com um conector DB9 macho e terminais para comunicação entre as UCPs da Série Nexto e produtos com bornes padrão RS-485/RS-422.

AL-1766: Cabo com um conector DB9 fêmea e terminais para comunicação entre as IHM P2 e controladores Nexto Xpress/NX3003.

NX9202/NX9205/NX9210: Cabos utilizados para comunicação Ethernet e para interligar módulos expansores de barramento.

4. Características Inovadoras

A Série Nexto traz aos usuários diversas inovações na utilização, supervisão e manutenção do sistema. Estas características foram desenvolvidas focando um novo conceito em automação industrial.



Battery Free Operation: A Série Nexto não requer nenhum tipo de bateria para manutenção de memória e operação de relógio de tempo real. Esta funcionalidade é extremamente importante porque reduz a necessidade de manutenção do sistema e permite o uso em locais remotos de difícil manutenção. Além disso, esta característica é ambientalmente correta.



Easy Plug System: A Série Nexto conta com um exclusivo método para conectar e desconectar bornes de E/S. Estes bornes são facilmente removíveis com um simples movimento e sem ferramentas especiais. Para conectar o borne novamente ao módulo, a tampa frontal auxilia o procedimento de inserção, encaixando o borne ao módulo.



Multiple Block Storage: Diversos tipos de memória estão disponíveis nas UCPs da Série Nexto, oferecendo a melhor opção para cada necessidade. Estas memórias são divididas em memórias voláteis e memórias não voláteis. Para uso de memórias voláteis, as UCPs da Série Nexto oferecem variáveis de entrada de representação direta (%I), variáveis de saída de representação direta (%Q), variáveis de memória de representação direta (%M), memória de dados e memória de dados redundantes. Para aplicações que necessitam funcionalidades de memória não volátil, a Série Nexto possibilita a utilização de variáveis de representação direta de memória retentiva (%Q), memória retentiva de dados, variáveis de representação direta de memória persistente (%Q), memória persistente de dados, memória de programa, memória de código fonte, sistema de arquivo na UCP (Doc, pdf, dados) e interface para cartão de memória.



One Touch Diag: Esta é uma característica exclusiva dos CPs da Série Nexto. Através deste novo conceito, o usuário pode checar as informações de diagnóstico de qualquer módulo do sistema diretamente no visor gráfico da UCP, mediante apenas um pressionamento no botão de diagnóstico do respectivo módulo. A OTD é uma poderosa ferramenta de diagnóstico que pode ser usada offline (sem supervisor ou programador) e reduz os tempos de manutenção e comissionamento.

OFD – On Board Full Documentation: As UCPs da Série Nexto têm a capacidade de armazenar a documentação completa do projeto na sua memória. Este é um recurso interessante para fins de backup e manutenção, já que a informação completa fica armazenada em um único e seguro local.

ETD – Electronic Tag on Display: Outra característica exclusiva apresentada pela Série Nexto é o ETD. Esta nova funcionalidade possibilita a verificação da tag de qualquer ponto ou módulo de E/S usado no sistema, diretamente no visor gráfico das UCPs. Juntamente com esta informação, o usuário pode também verificar a descrição. Este é um recurso extremamente útil durante a manutenção e resolução de problemas.

DHW – Double Hardware Width: Os módulos da Série Nexto foram projetados para economizar espaço em painéis e nas máquinas. Por esta razão, a Série Nexto oferece duas diferentes larguras de módulos: largura dupla (com ocupação de 2 posições do bastidor) e largura simples (com ocupação de 1 posição do bastidor). Este conceito permite o uso de módulos de E/S compactos, com alta densidade de pontos de E/S, juntamente com módulos complexos, como UCPs, mestres de rede de campo e módulos de fonte de alimentação.

UCP de Alta Velocidade: Todas as UCPs desta Série Nexto foram concebidas para fornecer ao usuário um excelente desempenho e atender a uma ampla gama de exigências nas aplicações.



iF Product Design Award 2012: A Série Nexto foi vencedora do iF Product Design Award 2012 no grupo industry + skilled trades. Este prêmio é reconhecido internacionalmente como um selo de excelência e qualidade, considerado o Oscar do design na Europa.

5. Características do Produto

5.1. Características Gerais

	NX3020
Ocupação do bastidor	2 posições sequenciais
Fonte de alimentação integrada	Não
Ethernet TCP/IP interface local	2
Interface Serial	2
Interface CAN	Não
Porta USB Host	Não
Interface Cartão de Memória	Sim
Relógio de tempo real (RTC)	Sim Resolução de 1 ms, máx. variação de 2 segundos por dia.
Cão de guarda	Sim
Indicação de estado e diagnóstico	Visor gráfico LEDs Páginas Web de Sistema Memória interna da UCP
Linguagens de programação	Texto Estruturado (ST) Diagrama Ladder (LD) Sequenciamento Gráfico de Funções (SFC) Diagrama de Blocos Funcionais (FBD) Gráfico Contínuo de Funções (CFC)
Tipos de tarefas	Cíclica (periódica) Disparada por evento (interrupção de software) Disparada por evento externo (interrupção de hardware) Contínua (execução livre) Disparada por estado (interrupção de software)
Alterações online	Sim
Número máximo de tarefas	24
Número máximo de barramentos de expansão	24
Suporte a redundância de expansão de barramento	Sim
Número máximo total de módulos de E/S nos barramentos	128
Número máximo de módulos adicionais de interface Ethernet TCP/IP	2
Suporte a redundância de interfaces Ethernet TCP/IP	Sim
Número máximo de redes PROFIBUS-DP (usando módulos mestres PROFIBUS-DP)	4
Suporte a redundância de rede PROFIBUS-DP	Sim
Suporte a redundância (half-clusters)	Não
Suporte a troca a quente	Sim
Registro de eventos (SOE) Protocolo Tamanho máximo da fila de eventos	Sim DNP3 1000

NX3020	
Desenvolvimento de páginas Web (acessíveis através de protocolo HTTP)	Não
One Touch Diag (OTD)	Sim
Electronic Tag on Display (ETD)	Sim

Tabela 3: Características Gerais

Notas:

Relógio de tempo real (RTC): O tempo de retenção, tempo em que o relógio de tempo real continuará a atualizar a data e hora após a desenergização da UCP, é 15 dias para operação a 25 °C. Na temperatura máxima do produto o tempo de retenção é reduzido para 10 dias.

Número máximo de módulos de E/S no barramento: O número máximo de módulos de E/S refere-se a soma de todos os módulos do barramento local e das expansões.

Registro de eventos (SOE): Os tipos de dados encontram-se no DNP3 Device Profile.

5.2. Normas e Certificações

Normas e Certificações	
IEC	<p>61131-2: Industrial-process measurement and control - Programmable controllers - Part 2: Equipment requirements and tests</p> <p>61131-3: Programmable controllers - Part 3: Programming languages</p>
	DNV Type Approval – DNV-CG-0339 (TAA000013D)
CE	<p>2014/30/EU (EMC)</p> <p>2014/35/EU (LVD)</p> <p>2011/65/EU and 2015/863/EU (ROHS)</p>
UK CA	<p>S.I. 2016 No. 1091 (EMC)</p> <p>S.I. 2016 No. 1101 (Safety)</p> <p>S.I. 2012 No. 3032 (ROHS)</p>
	<p>UL/cUL Listed – UL 61010-1</p> <p>UL 61010-2-201 (file E473496)</p>
EAC	<p>TR 004/2011 (LVD)</p> <p>CU TR 020/2011 (EMC)</p>

Tabela 4: Normas e Certificações

5.3. Memória

	NX3020
Memória de variáveis de entrada de representação direta (%I)	64 Kbytes
Memória de variáveis de saída de representação direta (%Q)	64 Kbytes
Memória de variáveis de representação direta (%M)	32 Kbytes
Memória de variáveis simbólicas	5 Mbytes

	NX3020
Memória de variáveis retentivas ou persistentes	112 Kbytes
Memória de dados redundantes total	-
Memória de variáveis de entrada de representação direta (%I)	-
Memória de variáveis de saída de representação direta (%Q)	-
Memória de variáveis de representação direta (%M)	-
Memória de variáveis simbólicas	-
Memória de programa	6 Mbytes
Memória de código fonte (backup)	80 Mbytes
Memória de arquivos de usuário	32 Mbytes

Tabela 5: Memória

5.4. Protocolos

	NX3020	Interface
Protocolo aberto	Sim	COM1 / COM2
MODBUS RTU Mestre	Sim	COM1 / COM2
MODBUS RTU Escravo	Sim	COM1 / COM2
MODBUS TCP Cliente	Sim	NET1 / NET2
MODBUS TCP Servidor	Sim	NET1 / NET2
MODBUS RTU via TCP Cliente	Sim	NET1 / NET2
MODBUS RTU via TCP Servidor	Sim	NET1 / NET2
CANopen Mestre	Não	-
CANopen Escravo	Não	-
CAN low level	Não	-
SAE J-1939	Não	-
OPC DA Servidor	Sim	NET1 / NET2
OPC UA Servidor	Sim	NET1 / NET2
EtherCAT Mestre	Sim	NET1 / NET2
SNMP Agente	Sim	NET1 / NET2
SOE (dados orientados ao evento)	Sim	NET1 / NET2
IEC 60870-5-104 Servidor	Sim	NET1 / NET2
EtherNet/IP Scanner	Sim	NET1 / NET2
EtherNet/IP Adapter	Sim	NET1 / NET2
MQTT Cliente	Sim	NET1 / NET2
SNTP Cliente (para sincronismo do relógio)	Sim	NET1 / NET2
PROFINET Controller	Sim	NET1 / NET2
PROFINET Device	Não	-

Tabela 6: Protocolos

Nota:

PROFINET Controller: Habilitado para uso em rede simples (sem anel) com até 8 dispositivos. Para aplicações maiores, consultar o suporte técnico.

5.5. Interfaces Seriais

5.5.1. COM 1

COM 1	
Conector	DB9 fêmea blindado
Interface Física	RS-232C
Sinais de modem	RTS, CTS, DCD
Taxa de Transmissão	200, 300, 600, 1200, 1800, 2400, 4800, 9600, 19200, 38400, 57600, 115200 bps
Isolação Lógica para porta serial Porta serial para terra de proteção Ⓧ	Não isolado 1000 Vac / 1 minuto

Tabela 7: Características da Interface Serial COM 1

5.5.2. COM 2

COM 2	
Conector	DB9 fêmea blindado
Interface Física	RS-422 ou RS-485 (dependendo do cabo selecionado)
Direção de Comunicação	RS-422: full duplex RS-485: half duplex
Máx. Transmissores RS-422	11 (1 transmissor e 10 receptores)
Máx. Transmissores RS-485	32
Terminação	Sim (opcional via seleção de cabo)
Taxa de Transmissão	200, 300, 600, 1200, 1800, 2400, 4800, 9600, 19200, 38400, 57600, 115200 bps
Isolação Lógica para porta serial Porta serial para terra de proteção Ⓧ	1000 Vac / 1 minuto 1000 Vac / 1 minuto

Tabela 8: Características da Interface Serial COM 2

Nota:

Meio físico: Dependendo da configuração do cabo usado, é possível escolher o tipo de interface física: RS-422 ou RS-485. A lista dos cabos pode ser encontrada na seção [Produtos Relacionados](#).

Máx. Transmissores RS-422: Refere-se ao número máximo de interfaces RS-422 que podem ser usadas no mesmo barramento.

Máx. Transmissores RS-485: Refere-se ao número máximo de interfaces RS-485 que podem ser usadas no mesmo barramento.

5.6. Interfaces Ethernet

5.6.1. NET 1

	NET 1
Conector	RJ45 fêmea blindado
Auto crossover	Sim
Máximo Comprimento de Cabo	100 m
Tipo de Cabo	UTP ou ScTP, categoria 5
Taxa de Transmissão	10/100 Mbps
Camada Física	10/100 BASE-TX (Full Duplex)
Camada de Enlace	LLC (Controle de Enlace Lógico)
Camada de Rede	IP (Protocolo de Internet)
Camada de Transporte	TCP (Protocolo de Controle de Transmissão) UDP (Protocolo de Datagrama de Usuário)
Diagnósticos	LEDs - verde (velocidade), amarelo (link/atividade)
Isolação Interfaces Ethernet para lógica e terra	1500 Vac / 1 minuto

Tabela 9: Características da Interface Ethernet NET 1

A Interface NET 1 é a interface utilizada para programação usando a ferramenta MasterTool IEC XE.

5.6.2. NET 2

	NET 2
Conector	RJ45 fêmea blindado
Auto crossover	Sim
Máximo Comprimento de Cabo	100 m
Tipo de Cabo	UTP ou ScTP, categoria 5
Taxa de Transmissão	10/100 Mbps
Camada Física	10/100 BASE-TX (Full Duplex)
Camada de Enlace	LLC (Controle de Enlace Lógico)
Camada de Rede	IP (Protocolo de Internet)
Camada de Transporte	TCP (Protocolo de Controle de Transmissão) UDP (Protocolo de Datagrama de Usuário)
Diagnósticos	LEDs - verde (velocidade), amarelo (link/atividade)
Isolação Interfaces Ethernet para lógica e terra	1500 Vac / 1 minuto
Interface Ethernet para Interface Ethernet	1500 Vac / 1 minuto

Tabela 10: Características da Interface Ethernet NET 2

5.7. Interface do Cartão de Memória

	Cartão de Memória
Capacidade máxima	32 Gbytes
Capacidade mínima	2 Gbytes
Tipo	MiniSD
Sistema de arquivos	FAT32
Remover cartão de forma segura	Sim, pressionando a tecla MS

Tabela 11: Características da Interface com Cartão de Memória

Notas:

Capacidade máxima: A capacidade do cartão de memória deve ser igual ou inferior a este limite para o correto funcionamento na UCP Nexto, podendo a UCP não reconhecer o cartão ou ocorrer perdas de dados durante transferências.

Capacidade mínima: A capacidade do cartão de memória deve ser igual ou superior a este limite para o seu correto funcionamento na UCP Nexto, podendo a UCP não reconhecer o cartão ou ocorrer perdas de dados durante transferências.

Sistema de arquivos: É recomendado formatar a memória utilizando a própria UCP Nexto, caso contrário poderá ocorrer perda de desempenho no acesso a interface do cartão de memória.

5.8. Características Ambientais

	NX3020
Consumo de corrente no barramento da fonte de alimentação	1000 mA
Dissipação	5 W
Temperatura de operação	0 a 60 °C
Temperatura de armazenamento	-25 a 75 °C
Umidade relativa de operação e armazenamento	5% a 96%, sem condensação
Revestimento isolante de circuitos eletrônicos	Sim
Índice de proteção	IP 20
Dimensões do produto (L x A x P)	36,00 x 114,63 x 115,30 mm
Dimensões da embalagem (L x A x P)	44,00 x 122,00 x 147,00 mm
Peso	350 g
Peso com embalagem	400 g

Tabela 12: Características Ambientais

Nota:

Revestimento de circuitos eletrônicos: O revestimento de circuitos eletrônicos protege as partes internas do produto contra umidade, poeira e outros elementos agressivos a circuitos eletrônicos.

5.9. Desempenho

Instrução	Linguagem	Variáveis	Tempos da Instrução (μ s)
1000 Contatos	LD	BOOL	6
1000 Divisões	ST	INT	43
		REAL	81
	LD	INT	43
		REAL	81
1000 Multiplicações	ST	INT	15
		REAL	23
	LD	INT	15
		REAL	23
1000 Somas	ST	INT	15
		REAL	23
	LD	INT	15
		REAL	23
1000 Laços PID	ST	REAL	< 5000

Tabela 13: Tempos de Instrução

6. Compatibilidade com Outros Produtos

Para desenvolver uma aplicação para UCPs da Série Nexto, é necessário verificar a versão do MasterTool IEC XE. A tabela a seguir mostra a versão mínima necessária (onde os controladores foram introduzidos) e a respectiva versão de firmware naquele momento:

UCPs da Série Nexto	MasterTool IEC XE	Versão de Firmware
NX3010, NX3020, NX3030	1.00 à 2.09	1.2.1.0 à 1.7.0.14
NX3010, NX3020, NX3030	3.00 ou superior	1.8.3.0 ou superior

Tabela 14: Compatibilidade com Outros Produtos

Além disso, ao longo do roteiro de desenvolvimento do MasterTool IEC XE, alguns recursos podem ser incluídos (como Blocos Funcionais especiais, etc ...), que podem introduzir um requisito da versão mínima do firmware. Durante o download da aplicação, o MasterTool IEC XE verifica a versão do firmware instalada no controlador e, se não atender ao requisito mínimo, exibirá uma mensagem solicitando atualização. A versão mais recente do firmware pode ser baixada no site da Altus e é totalmente compatível com aplicações anteriores.

7. Dimensões Físicas

Dimensões em mm.

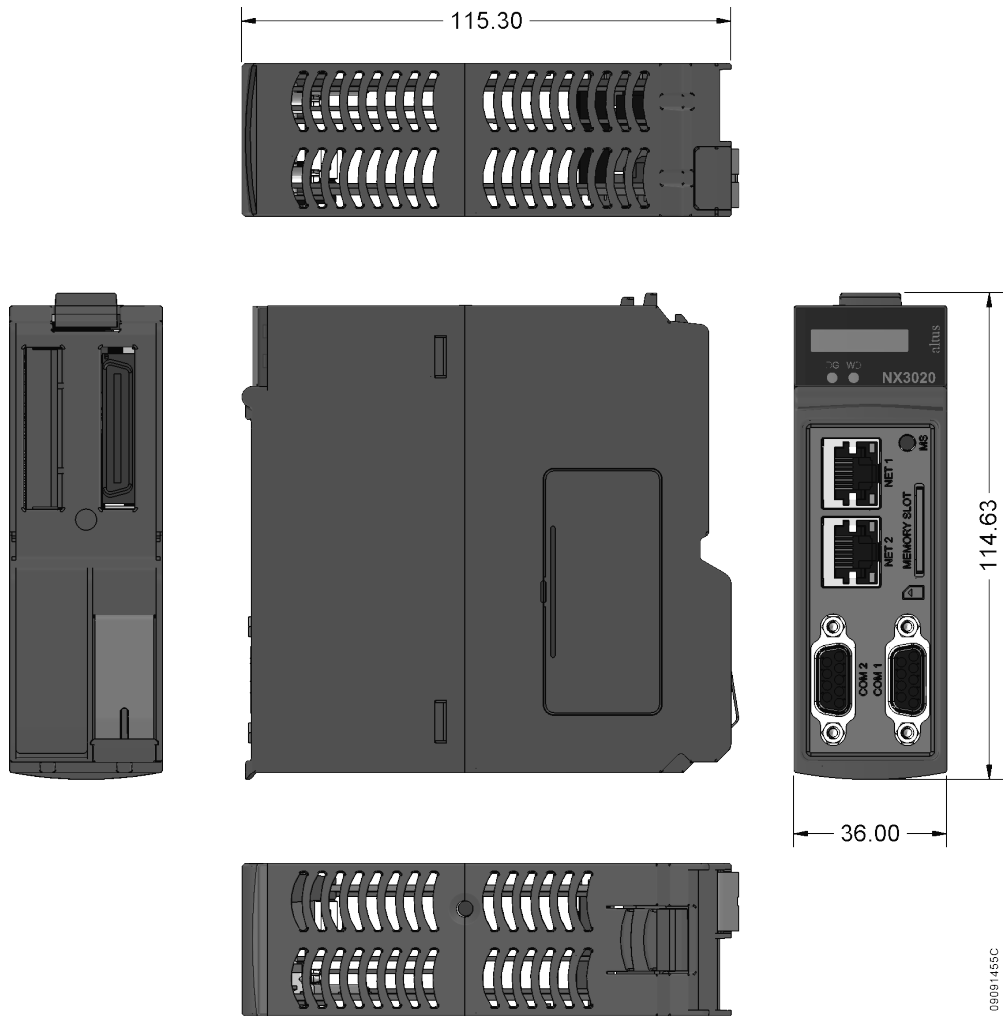


Figura 1: Dimensões Físicas

8. Instalação

Para correta instalação deste produto se faz necessária a utilização de um bastidor (backplane rack) e a mesma deve ser realizada conforme instruções de instalação mecânica e elétrica que seguem.

8.1. Identificação do Produto

Este produto possui algumas partes que devem ser observadas antes de sua instalação e utilização. A figura a seguir identifica cada uma dessas partes.

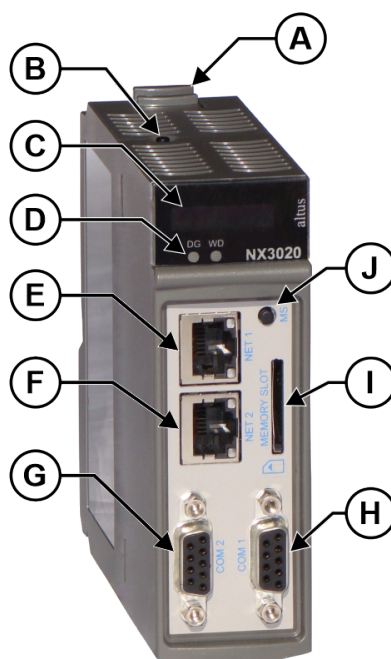


Figura 2: NX3020

- Ⓐ Trava de fixação.
- Ⓑ Botão de diagnóstico.
- Ⓒ Visor de estado e diagnóstico.
- Ⓓ LEDs de diagnóstico e cão-de-guarda.
- Ⓔ Conector RJ45 para comunicação Ethernet.
- Ⓕ Conector RJ45 para comunicação Ethernet.
- Ⓖ Conector DB9 fêmea RS-485/RS-422.
- Ⓗ Conector DB9 fêmea RS-232C.
- Ⓘ Interface para cartão miniSD.
- Ⓙ Botão para remover cartão miniSD com segurança.

O produto possui em sua mecânica uma etiqueta que o identifica e na mesma estão apresentados alguns símbolos cujo significado está descrito a seguir:

⚠ Atenção! Antes de utilizar o equipamento e realizar a instalação, leia a documentação.

— Corrente contínua.

8.2. Instalação Elétrica

A figura abaixo ilustra o diagrama elétrico da UCP instalada em um bastidor da Série Nexto. A disposição dos conectores e bornes na figura é meramente ilustrativa.

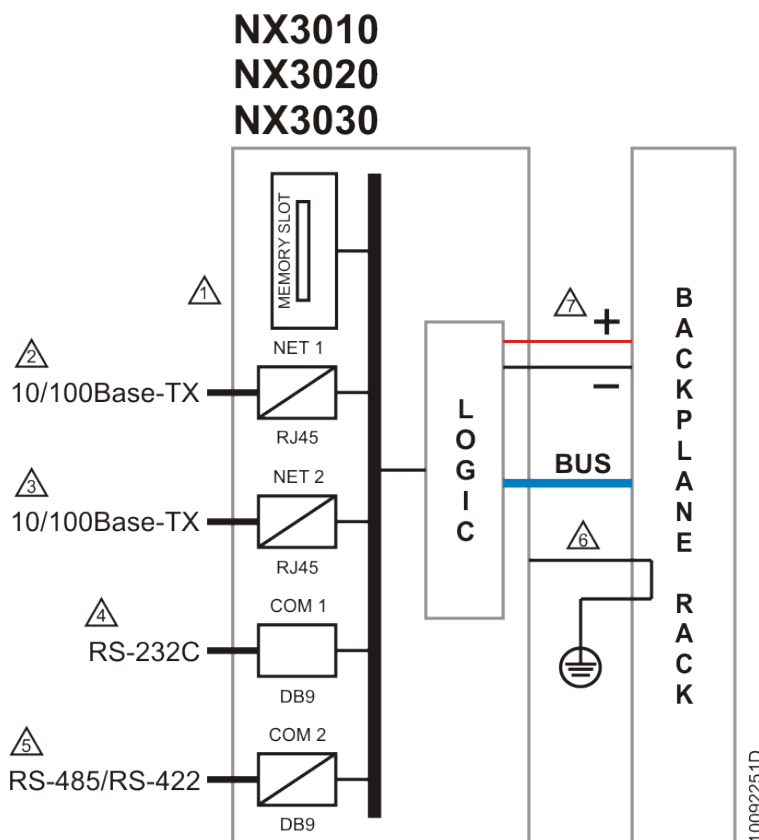


Figura 3: Diagrama Elétrico das UCPs NX3010, NX3020 e NX3030 da Série Nexto

Notas do Diagrama:

- ① Interface para cartão miniSD.
- ② Interface Ethernet padrão 10/100Base-TX.
- ③ Interface Ethernet padrão 10/100Base-TX (somente para NX3020 e NX3030).
- ④ Interface serial padrão RS-232C.
- ⑤ Interface serial padrão RS-485/RS-422. A escolha do tipo de interface física depende do cabo utilizado.
- ⑥ O módulo é aterrado através dos bastidores da Série Nexto.
- ⑦ A alimentação do módulo é proveniente da conexão ao bastidor, não necessitando de conexões externas.
- ⊕ Terminal terra de proteção.

8.3. Montagem Mecânica

Este produto deve estar posicionado na posição 2 do bastidor da Série Nexto. São necessárias duas posições sequenciais, isto significa que este ocupará as posições 2 e 3 de um dado bastidor. Necessitando de um NX8000 - Módulo Fonte de Alimentação, nas posições 0 e 1 do bastidor.

A montagem mecânica deste controlador é descrita no Manual de Utilização UCP NX3020 – MU214102.

ATENÇÃO

Produtos com selo de garantia violado não serão cobertos pela garantia.

CUIDADO



Dispositivo sensível à eletricidade estática. Sempre toque em um objeto metálico aterrado antes de manuseá-lo.

PERIGO



Série Nexto pode operar com tensões de até 250 Vac. Cuidados especiais devem ser tomados durante a instalação, que só deve ser feita por técnicos habilitados. Não tocar na ligação da fiação de campo quando em operação.

9. Manuais

Para a correta aplicação e utilização, deve ser consultado o Manual de Utilização UCP Série Nexto NX3020 – MU214102.

Para mais detalhes técnicos, configuração, instalação e programação da Série Nexto, consulte a tabela abaixo. Esta tabela é apenas um guia de alguns documentos relevantes que podem ser úteis durante o uso, manutenção e programação dos controladores da Série Nexto. A tabela completa e atualizada contendo todos os documentos da Série Nexto pode ser encontrada no Manual de Utilização Série Nexto – MU214000.

Código	Descrição	Idioma
CE114000	Nexto Series – Technical Characteristics	Inglês
CT114000	Série Nexto – Características Técnicas	Português
CE114101	NX3020 Technical Characteristics	Inglês
CT114101	Características Técnicas NX3020	Português
CE114200	NX8000 Power Supply Module Technical Characteristics	Inglês
CT114200	Características Técnicas Fonte de Alimentação NX8000	Português
CE114700	Nexto Series Backplane Racks Technical Characteristic	Inglês
CT114700	Características Técnicas dos Bastidores da Série Nexto	Português
CE114810	Nexto Series Accessories for Backplane Rack Technical Characteristics	Inglês
CT114810	Características Técnicas Acessórios para Bastidor Série Nexto	Português
CE114902	Nexto Series PROFIBUS-DP Master Technical Characteristics	Inglês
CT114902	Características Técnicas do Mestre PROFIBUS-DP da Série Nexto	Português
CE114903	Nexto Series Ethernet Module Technical Characteristics	Inglês
CT114903	Características Técnicas Módulo Ethernet Série Nexto	Português
CE114908	NX5110 and NX5210 PROFIBUS-DP Heads Technical Characteristics	Inglês
CT114908	Características Técnicas Interfaces Cabeça PROFIBUSDP NX5110 e NX5210	Português
MU214600	Nexto Series User Manual	Inglês
MU214000	Manual de Utilização Série Nexto	Português
MU214614	NX3020 CPU User Manual	Inglês
MU214102	Manual de Utilização UCP NX3020	Português
MU299609	MasterTool IEC XE User Manual	Inglês
MU299048	Manual de Utilização MasterTool IEC XE	Português
MP399609	MasterTool IEC XE Programming Manual	Inglês
MP399048	Manual de Programação MasterTool IEC XE	Português
MU214601	NX5001 PROFIBUS DP Master User Manual	Inglês
MU214001	Manual de Utilização Mestre PROFIBUS-DP NX5001	Português
MU214608	Nexto PROFIBUS-DP Head Utilization Manual	Inglês
MU214108	Manual de Utilização da Cabeça PROFIBUS-DP Nexto	Português
MU223603	IEC 60870-5-104 Server Device Profile Document	Inglês
MU214603	Nexto Series HART Manual	Inglês
MU214606	MQTT User Manual	Inglês
MU214609	OPC UA Server for Altus Controllers User Manual	Inglês
MU214610	Advanced Control Functions User Manual	Inglês
MU214621	Nexto Series PROFINET Manual	Inglês
NAP151	Utilização do Tunneller OPC	Português

Tabela 15: Documentos Relacionados