

1. Descrição do Produto

Os controladores programáveis da Série Nexto são a solução definitiva para automação industrial e controle de sistemas. Com alta tecnologia embarcada, os produtos da família são capazes de controlar, de forma distribuída e redundante, complexos sistemas industriais, máquinas, linhas de produção de alto desempenho e os mais avançados processos da Indústria 4.0. Moderna e de alta velocidade, a série Nexto utiliza tecnologia de ponta para proporcionar confiabilidade e conectividade, contribuindo para o aumento de produtividade de diferentes negócios.

Compactos, robustos e com alta disponibilidade, os produtos da série possuem excelente desempenho de processamento e possibilidade de expansão de bastidores. Sua arquitetura permite fácil integração com redes de supervisão, controle e de campo, além de redundância de CLPs. Os equipamentos da família também oferecem diagnósticos avançados e troca a quente, minimizando ou eliminando o tempo de parada de manutenção e garantindo um processo de produção contínuo.



Suas principais características são:

- 32 Kbytes de pontos %I e 32 Kbytes de pontos %Q
- Ampla capacidade de memória para aplicação de usuário e dados de usuário
- 7,5 Kbytes de memória retentiva ou persistente
- Processamento de alta velocidade em 32 bits
- Unidade de ponto flutuante
- 1 porta serial
- 1 interface Ethernet no painel frontal
- Serviços de diagnóstico avançado
- Log de mensagens do sistema
- Protocolos OPC DA/UA, PROFINET, SNMP e Ether-Net/IP
- Sincronismo de relógio via SNTP
- Recursos de servidor Web
- Fonte de alimentação integrada
- One Touch Diag
- Conformidade com a norma internacional IEC 61131-3
- Relógio de tempo real (RTC)
- Design compacto e moderno
- Livre de partes móveis (ventiladores, resfriadores ativos, etc.)

2. Dados de Compra

2.1. Itens Integrantes

A embalagem do produto contém os seguintes itens:

- Módulo NX3004
- Conector 6 terminais com fixação

2.2. Código do Produto

Os seguintes códigos devem ser usados para compra do produto:

Código	Descrição
NX3004	UCP com 1 porta Ethernet, 1 canal serial, suporte à expansão de barramento e fonte de alimentação integrada

Tabela 1: Código do Produto

3. Produtos Relacionados

Os seguintes produtos devem ser adquiridos separadamente quando necessário:

Código	Descrição
MT8500	MasterTool IEC XE
AL-2600	Derivador e terminador de rede RS-485
AL-2306	Cabo RS-485 p/ rede MODBUS ou CAN
AL-1763	Cabo CMDB9-borneira
NX9202	Cabo RJ45-RJ45 2 m
NX9205	Cabo RJ45-RJ45 5 m
NX9210	Cabo RJ45-RJ45 10 m
NX9404	Conector 6 terminais com fixação
NX9020	Base com 2 posições para montagem em painel
NX9000	Bastidor de 8 Posições
NX9001	Bastidor de 12 Posições
NX9002	Bastidor de 16 Posições
NX9003	Bastidor de 24 Posições
NX9010	Bastidor de 8 Posições Sem Troca a Quente

Tabela 2: Produtos Relacionados

Notas:

MT8500: MasterTool IEC XE está disponível em quatro diferentes versões: LITE, BASIC, PROFESSIONAL e ADVANCED. Para maiores informações, favor consultar o Manual de Utilização do MasterTool IEC XE - MU299048.

AL-2600: Este módulo é utilizado para derivação e terminação de uma rede RS-422/485. Para cada nó da rede, deve existir um AL-2600. Os módulos AL-2600 que estiverem nas extremidades da rede devem ser configurados como terminação, exceto quando há um dispositivo com terminação interna ativa, o restante deve ser configurado como derivação.

AL-2306: Cabo blindado de dois pares trançados, sem conectores, para ser utilizado em redes RS-485 ou CAN.

AL-1763: Cabo com um conector DB9 macho e terminais para comunicação entre as UCPs da Série Nexto e produtos com bornes padrão RS-485/RS-422.

NX9202/NX9205/NX9210: Cabos utilizados para comunicação Ethernet e para interligar módulos expansores de barramento.

NX9404: Conector de 6 posições.

NX9020: Base com 2 slots para montagem em painel.

4. Características Inovadoras

A Série Nexto traz aos usuários diversas inovações na utilização, supervisão e manutenção do sistema. Estas características foram desenvolvidas focando um novo conceito em automação industrial.



Battery Free Operation: A Série Nexto não requer nenhum tipo de bateria para manutenção de memória e operação de relógio de tempo real. Esta funcionalidade é extremamente importante porque reduz a necessidade de manutenção do sistema e permite o uso em locais remotos de difícil manutenção. Além disso, esta característica é ambientalmente correta.



Easy Plug System: A Série Nexto conta com um exclusivo método para conectar e desconectar bornes de E/S. Estes bornes são facilmente removíveis com um simples movimento e sem ferramentas especiais. Para conectar o borne novamente ao módulo, a tampa frontal auxilia o procedimento de inserção, encaixando o borne ao módulo.



Multiple Block Storage: Diversos tipos de memória estão disponíveis nas UCPs da Série Nexto, oferecendo a melhor opção para cada necessidade. Estas memórias são divididas em memórias voláteis e memórias não voláteis. Para uso de memórias voláteis, as UCPs da Série Nexto oferecem variáveis de entrada de representação direta (%I), variáveis de saída de representação direta (%Q), variáveis de memória de representação direta (%M), memória de dados e memória de dados redundantes. Para aplicações que necessitam funcionalidades de memória não volátil, a Série Nexto possibilita a utilização de variáveis de representação direta de memória retentiva (%Q), memória retentiva de dados, variáveis de representação direta de memória persistente (%Q), memória persistente de dados, memória de programa, memória de código fonte, sistema de arquivo na UCP (Doc, pdf, dados) e interface para cartão de memória.



One Touch Diag: Esta é uma característica exclusiva dos CPs da Série Nexto. Através deste novo conceito, o usuário pode checar as informações de diagnóstico de qualquer módulo do sistema diretamente no visor gráfico da UCP, mediante apenas um pressionamento no botão de diagnóstico do respectivo módulo. A OTD é uma poderosa ferramenta de diagnóstico que pode ser usada offline (sem supervisor ou programador) e reduz os tempos de manutenção e comissionamento.

OFD – On Board Full Documentation: As UCPs da Série Nexto têm a capacidade de armazenar a documentação completa do projeto na sua memória. Este é um recurso interessante para fins de backup e manutenção, já que a informação completa fica armazenada em um único e seguro local.

ETD – Electronic Tag on Display: Outra característica exclusiva apresentada pela Série Nexto é o ETD. Esta nova funcionalidade possibilita a verificação da tag de qualquer ponto ou módulo de E/S usado no sistema, diretamente no visor gráfico das UCPs. Juntamente com esta informação, o usuário pode também verificar a descrição. Este é um recurso extremamente útil durante a manutenção e resolução de problemas.

DHW – Double Hardware Width: Os módulos da Série Nexto foram projetados para economizar espaço em painéis e nas máquinas. Por esta razão, a Série Nexto oferece duas diferentes larguras de módulos: largura dupla (com ocupação de 2 posições do bastidor) e largura simples (com ocupação de 1 posição do bastidor). Este conceito permite o uso de módulos de E/S compactos, com alta densidade de pontos de E/S, juntamente com módulos complexos, como UCPs, mestres de rede de campo e módulos de fonte de alimentação.

UCP de Alta Velocidade: Todas as UCPs desta Série Nexto foram concebidas para fornecer ao usuário um excelente desempenho e atender a uma ampla gama de exigências nas aplicações.



iF Product Design Award 2012: A Série Nexto foi vencedora do iF Product Design Award 2012 no grupo industry + skilled trades. Este prêmio é reconhecido internacionalmente como um selo de excelência e qualidade, considerado o Oscar do design na Europa.

5. Características do Produto

5.1. Características Gerais

	NX3004
Ocupação do bastidor	2 posições sequenciais
Fonte de alimentação integrada	Sim
Ethernet TCP/IP interface local	1
Interface Serial	1
Interface CAN	Não
Porta USB Host	Não
Interface Cartão de Memória	Não
Relógio de tempo real (RTC)	Sim Resolução de 1 ms, máx. variação de 2 segundos por dia.
Cão de guarda	Sim
Indicação de estado e diagnóstico	Visor gráfico LEDs Página Web de Sistema Memória interna da UCP
Linguagens de programação	Texto Estruturado (ST) Diagrama Ladder (LD) Sequenciamento Gráfico de Funções (SFC) Diagrama de Blocos Funcionais (FBD) Gráfico Contínuo de Funções (CFC)
Tipos de tarefas	Cíclica (periódica) Disparada por evento (interrupção de software) Disparada por evento externo (interrupção de hardware) Contínua (execução livre) Disparada por estado (interrupção de software)
Alterações online	Sim
Número máximo de tarefas	16
Número máximo de barramentos de expansão	1
Suporte a redundância de expansão de barramento	Sim
Número máximo total de módulos de E/S nos barramentos	32
Número máximo de módulos adicionais de interface Ethernet TCP/IP	0
Suporte a redundância de interfaces Ethernet TCP/IP	Não
Número máximo de redes PROFIBUS-DP (usando módulos mestres PROFIBUS-DP)	1
Suporte a redundância de rede PROFIBUS-DP	Não
Suporte a redundância (half-clusters)	Não
Suporte a troca a quente	Sim
Registro de eventos (SOE)	Não
Protocolo	-
Tamanho máximo da fila de eventos	-

NX3004	
Desenvolvimento de páginas Web (acessíveis através de protocolo HTTP)	Não
One Touch Diag (OTD)	Sim
Electronic Tag on Display (ETD)	Sim

Tabela 3: Características Gerais

Notas:

Relógio de tempo real (RTC): O tempo de retenção, tempo em que o relógio de tempo real continuará a atualizar a data e hora após a desenergização da UCP, é 15 dias para operação a 25 °C. Na temperatura máxima do produto o tempo de retenção é reduzido para 10 dias.

Número máximo de módulos de E/S no barramento: O número máximo de módulos de E/S refere-se a soma de todos os módulos do barramento local e das expansões.

5.2. Normas e Certificações

Normas e Certificações	
IEC	61131-2: Industrial-process measurement and control - Programmable controllers - Part 2: Equipment requirements and tests 61131-3: Programmable controllers - Part 3: Programming languages
	DNV Type Approval – DNV-CG-0339 (TAA000013D)
CE	2014/30/EU (EMC) 2014/35/EU (LVD) 2011/65/EU and 2015/863/EU (ROHS)
UK CA	S.I. 2016 No. 1091 (EMC) S.I. 2016 No. 1101 (Safety) S.I. 2012 No. 3032 (ROHS)
	UL/cUL Listed – UL 61010-1 UL 61010-2-201 (file E473496)
EAC	TR 004/2011 (LVD) CU TR 020/2011 (EMC)

Tabela 4: Normas e Certificações

5.3. Memória

	NX3004
Memória de variáveis de entrada de representação direta (%I)	32 Kbytes
Memória de variáveis de saída de representação direta (%Q)	32 Kbytes
Memória de variáveis de representação direta (%M)	16 Kbytes
Memória de variáveis simbólicas	2 Mbytes
Memória de variáveis retentivas ou persistentes	7,5 Kbytes
Memória de dados redundantes total	-
Memória de variáveis de entrada de representação direta (%I)	-
Memória de variáveis de saída de representação direta (%Q)	-
Memória de variáveis de representação direta (%M)	-
Memória de variáveis simbólicas	-
Memória de programa	3 Mbytes
Memória de código fonte (backup)	32 Mbytes
Memória de arquivos de usuário	16 Mbytes

Tabela 5: Memória

5.4. Protocolos

	NX3004	Interface
Protocolo aberto	Sim	COM1
MODBUS RTU Mestre	Sim	COM1
MODBUS RTU Escravo	Sim	COM1
MODBUS TCP Cliente	Sim	NET1
MODBUS TCP Servidor	Sim	NET1
MODBUS RTU via TCP Cliente	Sim	NET1
MODBUS RTU via TCP Servidor	Sim	NET1
CANopen Mestre	Não	-
CANopen Escravo	Não	-
CAN low level	Não	-
SAE J-1939	Não	-
OPC DA Servidor	Sim	NET1
OPC UA Servidor	Sim	NET1
EtherCAT Mestre	Não	-
SNMP Agente	Sim	NET1
SOE (dados orientados ao evento)	Não	-

	NX3004	Interface
IEC 60870-5-104 Servidor	Não	-
EtherNet/IP Scanner	Sim	NET1
EtherNet/IP Adapter	Sim	NET1
MQTT Cliente	Sim	NET1
SNTP Cliente (para sincronismo do relógio)	Sim	NET1
PROFINET Controller	Sim	NET1
PROFINET Device	Não	-

Tabela 6: Protocolos

Nota:

PROFINET Controller: Habilitado para uso em rede simples (sem anel) com até 8 dispositivos. Para aplicações maiores, consultar o suporte técnico.

5.5. Interface Serial

5.5.1. COM 1

	COM 1
Conector	DB9 fêmea blindado
Interface Física	RS-422 ou RS-485 (dependendo do cabo selecionado)
Direção de Comunicação	RS-422: full duplex RS-485: half duplex
Máx. Transmissores RS-422	11 (1 transmissor e 10 receptores)
Máx. Transmissores RS-485	32
Terminação	Sim (opcional via seleção de cabo)
Taxa de Transmissão	200, 300, 600, 1200, 1800, 2400, 4800, 9600, 19200, 38400, 57600, 115200 bps
Isolação	
Lógica para porta serial	1000 Vac / 1 minuto
Porta serial para terra de proteção ⊕	1000 Vac / 1 minuto

Tabela 7: Características da Interface Serial COM 1

Nota:

Meio físico: Dependendo da configuração do cabo usado, é possível escolher o tipo de interface física: RS-422 ou RS-485. A lista dos cabos pode ser encontrada na seção [Produtos Relacionados](#).

Máx. Transmissores RS-422: Refere-se ao número máximo de interfaces RS-422 que podem ser usadas no mesmo barramento.

Máx. Transmissores RS-485: Refere-se ao número máximo de interfaces RS-485 que podem ser usadas no mesmo barramento.

5.6. Interface Ethernet

5.6.1. NET 1

	NET 1
Conector	RJ45 fêmea blindado
Auto crossover	Sim
Máximo Comprimento de Cabo	100 m
Tipo de Cabo	UTP ou ScTP, categoria 5
Taxa de Transmissão	10/100 Mbps
Camada Física	10/100 BASE-TX (Full Duplex)
Camada de Enlace	LLC (Controle de Enlace Lógico)
Camada de Rede	IP (Protocolo de Internet)
Camada de Transporte	TCP (Protocolo de Controle de Transmissão) UDP (Protocolo de Datagrama de Usuário)
Diagnósticos	LEDs - verde (velocidade), amarelo (link/atividade)
Isolação Interface Ethernet para lógica e terra	1500 Vac / 1 minuto

Tabela 8: Características da Interface Ethernet NET 1

5.7. Características Ambientais

	NX3004
Consumo de corrente no barramento da fonte de alimentação	-
Dissipação	4 W
Temperatura de operação	0 a 60 °C @ 15W 0 a 50 °C @ 20W
Temperatura de armazenamento	-25 a 75 °C
Umidade relativa de operação e armazenamento	5% a 96%, sem condensação
Revestimento isolante de circuitos eletrônicos	Sim
Índice de proteção	IP 20
Dimensões do produto (L x A x P)	36,00 x 114,63 x 115,30 mm
Dimensões da embalagem (L x A x P)	44,00 x 122,00 x 147,00 mm
Peso	350 g
Peso com embalagem	400 g

Tabela 9: Características Ambientais

Nota:

Revestimento de circuitos eletrônicos: O revestimento de circuitos eletrônicos protege as partes internas do produto contra umidade, poeira e outros elementos agressivos a circuitos eletrônicos.

5.8. Fonte de Alimentação

	Fonte
Tensão de Entrada Nominal	24 Vdc
Potência de saída máxima	15W @ 60 °C 20W @ 50 °C
Corrente de saída máxima	3 A
Tensão de Entrada	19,2 a 30 Vdc
Máxima Corrente de Entrada (in-rush)	30 A
Máxima Corrente de Entrada	1,4 A
Tempo máximo de interrupção da tensão de entrada	10 ms @ 24 Vdc
Isolação	
Entrada para lógica	1000 Vac / 1 minuto
Entrada para terra de proteção Ⓢ	1500 Vac / 1 minuto
Entrada para terra funcional Ⓡ	1000 Vac / 1 minuto
Secção do Condutor	0,5 mm ²
Proteção inversão de polaridade	Sim
Fusível rearmável interno	Sim
Proteção contra curto-circuito na saída	Sim
Proteção contra sobrecorrente	Sim

Tabela 10: Características da Fonte de Alimentação

Nota:

Potência de saída máxima: Para utilização com potência máxima de saída estendida, algumas condições devem ser respeitadas: uso exclusivo de módulos de E/S Nexto Jet; redução da temperatura ambiente máxima de operação; não realizar troca à quente de módulos de E/S, sob o risco de afetar o funcionamento do sistema; módulos NJ6000, NJ6010 e NJ6100 devem ter revisão AB ou superior.

5.9. Desempenho

Instrução	Linguagem	Variáveis	Tempos da Instrução (μs)
1000 Contatos	LD	BOOL	6
1000 Divisões	ST	INT	43
		REAL	81
	LD	INT	43
		REAL	81
1000 Multiplicações	ST	INT	15
		REAL	23
	LD	INT	15
		REAL	23
1000 Somas	ST	INT	15
		REAL	23
	LD	INT	15
		REAL	23
1000 Laços PID	ST	REAL	< 5000

Tabela 11: Tempos de Instrução

6. Compatibilidade com Outros Produtos

Para desenvolver uma aplicação para UCPs da Série Nexto, é necessário verificar a versão do MasterTool IEC XE. A tabela a seguir mostra a versão mínima necessária (onde os controladores foram introduzidos) e a respectiva versão de firmware naquele momento:

UCPs da Série Nexto	MasterTool IEC XE	Versão de Firmware
NX3004	2.01 à 2.09	1.5.0.18 à 1.7.17.0
NX3004	3.00 ou superior	1.8.11.0 ou superior

Tabela 12: Compatibilidade com Outros Produtos

Além disso, ao longo do roteiro de desenvolvimento do MasterTool IEC XE, alguns recursos podem ser incluídos (como Blocos Funcionais especiais, etc ...), que podem introduzir um requisito da versão mínima do firmware. Durante o download da aplicação, o MasterTool IEC XE verifica a versão do firmware instalada no controlador e, se não atender ao requisito mínimo, exibirá uma mensagem solicitando atualização. A versão mais recente do firmware pode ser baixada no site da Altus e é totalmente compatível com aplicações anteriores.

7. Dimensões Físicas

Dimensões em mm.

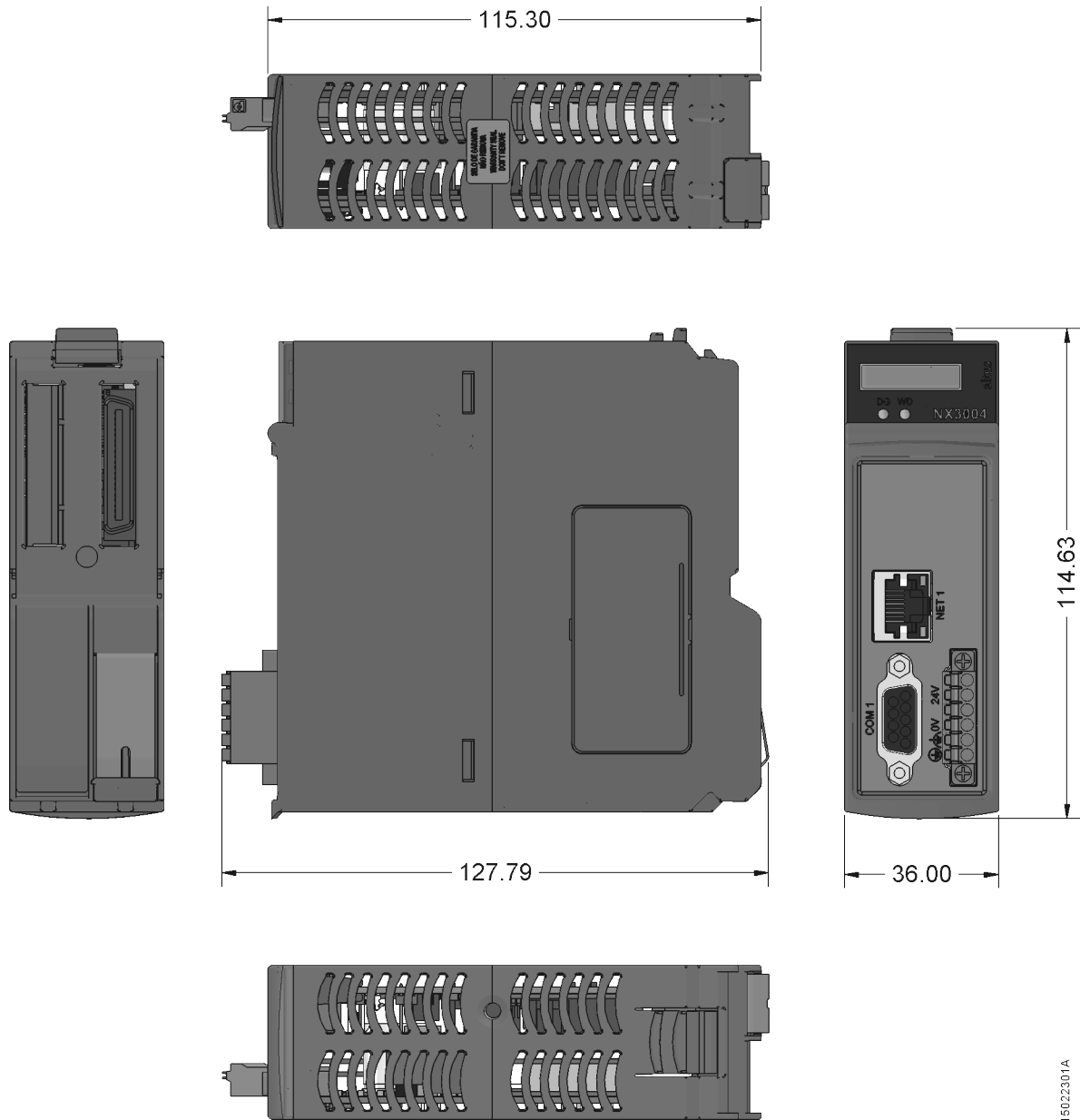


Figura 1: Dimensões Físicas das UCPs NX3004 e NX3005

8. Instalação

Para correta instalação deste produto se faz necessária a utilização de um bastidor (backplane rack) e a mesma deve ser realizada conforme instruções de instalação mecânica e elétrica que seguem.

8.1. Identificação do Produto

Este produto possui algumas partes que devem ser observadas antes de sua instalação e utilização. A figura a seguir identifica cada uma dessas partes.

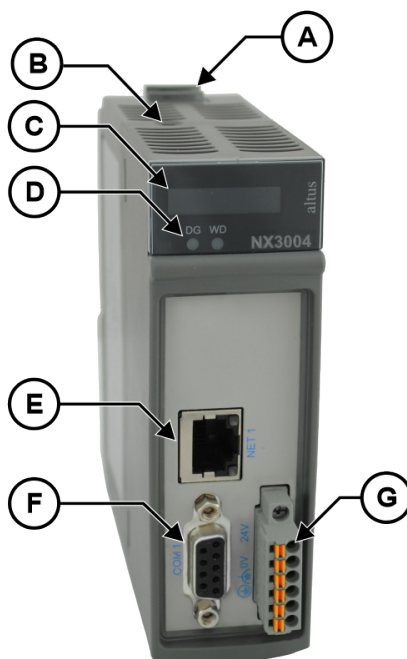


Figura 2: NX3004

- Ⓐ Trava de fixação.
- Ⓑ Botão de diagnóstico.
- Ⓒ Visor de estado e diagnóstico.
- Ⓓ LEDs de diagnóstico e cão-de-guarda.
- Ⓔ Conector RJ45 para comunicação Ethernet.
- Ⓕ Conector DB9 fêmea RS-485/RS-422.
- Ⓖ Conector para alimentação.

O produto possui em sua mecânica uma etiqueta que o identifica e na mesma estão apresentados alguns símbolos cujo significado está descrito a seguir:



Atenção! Antes de utilizar o equipamento e realizar a instalação, leia a documentação.



Corrente contínua.

8.2. Instalação Elétrica

A figura abaixo ilustra o diagrama elétrico do produto instalado em um bastidor da Série Nexto. A disposição dos conectores e bornes na figura é meramente ilustrativa.

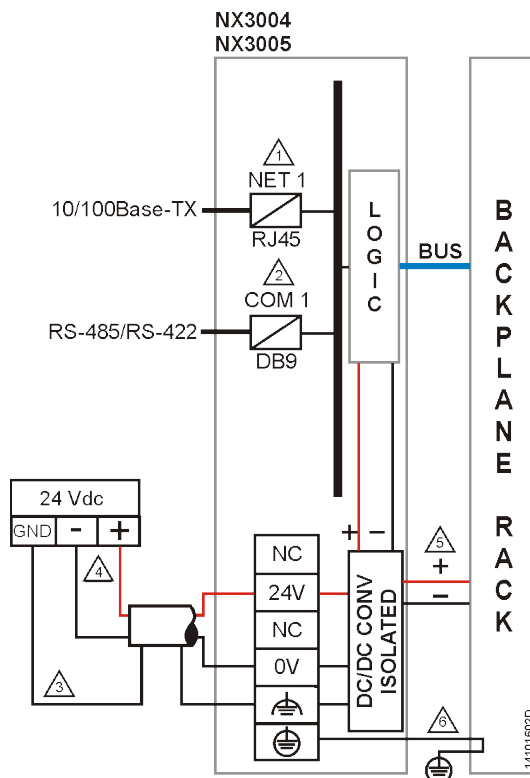


Figura 3: Diagrama Elétrico da UCP NX3004 e NX3005 da Série Nexto

Notas do Diagrama:

- ① Interface Ethernet padrão 10/100Base-TX para programação, depuração e conexão à rede MODBUS TCP ou outros protocolos.
- ② Interface serial padrão RS-485/RS-422 para conexão à rede MODBUS RTU ou outros protocolos. A escolha do tipo de interface física depende do cabo utilizado.
- ③ O aterramento vindo da fonte de alimentação externa é conectado ao terminal \oplus . Utilizar cabos de 0,5 mm².
- ④ A fonte de alimentação é conectada nos terminais 24V e 0V. Utilizar cabos de 0,5 mm².
- ⑤ O módulo alimenta os outros módulos da Série Nexto através da conexão com o bastidor.
- \oplus Terminal terra de proteção.

8.3. Montagem Mecânica

Este produto deve estar posicionado na posição 0 do bastidor da Série Nexto. São necessárias duas posições sequenciais, isto significa que este ocupará as posições 0 e 1 de um dado bastidor.

A montagem mecânica deste controlador é descrita no Manual de Utilização UCP NX3004 – MU214104.

ATENÇÃO

Produtos com selo de garantia violado não serão cobertos pela garantia.

CUIDADO



Dispositivo sensível à eletricidade estática. Sempre toque em um objeto metálico aterrado antes de manuseá-lo.

PERIGO



Série Nexto pode operar com tensões de até 250 Vac. Cuidados especiais devem ser tomados durante a instalação, que só deve ser feita por técnicos habilitados. Não tocar na ligação da fiação de campo quando em operação.

9. Manuais

Para a correta aplicação e utilização, deve ser consultado o Manual de Utilização UCP Série Nexto NX3004 – MU214104.

Para mais detalhes técnicos, configuração, instalação e programação da Série Nexto, consulte a tabela abaixo. Esta tabela é apenas um guia de alguns documentos relevantes que podem ser úteis durante o uso, manutenção e programação dos controladores da Série Nexto. A tabela completa e atualizada contendo todos os documentos da Série Nexto pode ser encontrada no Manual de Utilização Série Nexto – MU214000.

Código	Descrição	Idioma
CE114000 CT114000	Nexto Series – Technical Characteristics Série Nexto – Características Técnicas	Inglês Português
CE114103 CT114103	NX3004 Technical Characteristics Características Técnicas NX3004	Inglês Português
CE114700 CT114700	Nexto Series Backplane Racks Technical Characteristic Características Técnicas dos Bastidores da Série Nexto	Inglês Português
CE114810 CT114810	Nexto Series Accessories for Backplane Rack Technical Characteristics Características Técnicas Acessórios para Bastidor Série Nexto	Inglês Português
CE114902 CT114902	Nexto Series PROFIBUS-DP Master Technical Characteristics Características Técnicas do Mestre PROFIBUS-DP da Série Nexto	Inglês Português
CE114908 CT114908	NX5110 and NX5210 PROFIBUS-DP Heads Technical Characteristics Características Técnicas Interfaces Cabeça PROFIBUSDP NX5110 e NX5210	Inglês Português
MU214600 MU214000	Nexto Series User Manual Manual de Utilização Série Nexto	Inglês Português
MU214616 MU214104	NX3004 CPU User Manual Manual de Utilização UCP NX3004	Inglês Português
MU299609 MU299048	MasterTool IEC XE User Manual Manual de Utilização MasterTool IEC XE	Inglês Português
MP399609 MP399048	MasterTool IEC XE Programming Manual Manual de Programação MasterTool IEC XE	Inglês Português
MU214601 MU214001	NX5001 PROFIBUS DP Master User Manual Manual de Utilização Mestre PROFIBUS-DP NX5001	Inglês Português
MU214608 MU214108	Nexto PROFIBUS-DP Head Utilization Manual Manual de Utilização da Cabeça PROFIBUS-DP Nexto	Inglês Português
MU214603	Nexto Series HART Manual	Inglês
MU214606	MQTT User Manual	Inglês
MU214609	OPC UA Server for Altus Controllers User Manual	Inglês
MU214610	Advanced Control Functions User Manual	Inglês
MU214621	Nexto Series PROFINET Manual	Inglês
NAP151	Utilização do Tunneller OPC	Português

Tabela 13: Documentos Relacionados