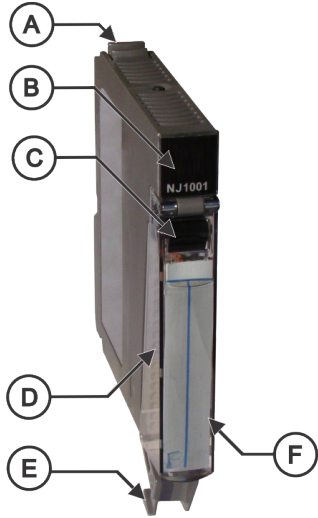


24 Vdc 16 DI Module

Guia de Instalação – NJ1001

Installation Guide

Guía de Instalación



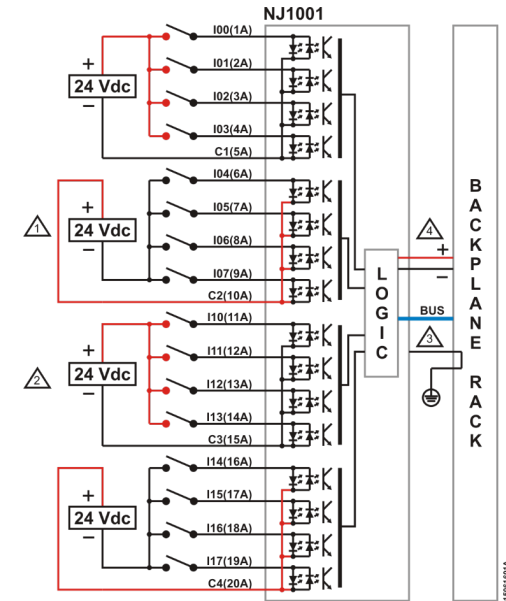
www.altus.com.br
02.888.871-4 Rev. C

Legenda / Legend / Leyenda

- (A)** Trava de fixação
Fixing lock
Presilla de fijación
- (B)** Visor gráfico de estado e diagnóstico
Status and diagnostic display
Pantalla de estado y diagnóstico
- (C)** Alavanca de extração do conector
Terminal block extraction lever
Palanca de extracción del conector
- (D)** Tampa frontal
Front cover
Tapa frontal
- (E)** Conector de 20 terminais com suporte
20 pin terminal block with wire holder
Conector de 20 terminales con soporte
- (F)** Etiqueta para identificação do módulo
Label for module identification
Etiqueta para identificación del módulo

Legenda / Legend / Leyenda

- 1** Utilização típica de entradas digitais tipo source, C2 é o +24Vdc comum para grupo de entrada I04 a I07
Typical usage of source digital inputs, C2 is the +24 Vdc common to input group I04 to I07
Utilización típica de entradas digitales tipo source, C2 es el +24 Vdc común para grupo de entrada I04 a I07
- 2** Utilização típica de entradas digitais tipo sink, C3 é o 0 Vdc comum para o grupo de entrada I10 a I13
Typical usage of sink digital inputs, C3 is the 0 Vdc common to input I10 to I13
Utilización típica de entradas digitales tipo sink, C3 es el 0 Vdc común para grupo de entrada I10 a I13
- 3** O módulo é aterrado ao bastidor da Série Nexto
The module is grounded through the Nexto Series backplane racks
El módulo se atierra al bastidor de la Serie Nexto
- 4** A fonte de alimentação do módulo é derivada pela conexão com o bastidor, não requer conexões externas
The module power supply is derived from the connection to the backplane rack, not requiring external connections
La fuente de alimentación del módulo es derivada de la conexión con el bastidor y no requiere conexiones externas



1508162A

Características:

Tensão Nominal / Máxima de Alimentação: 24 Vdc / 30 Vdc
Consumo de corrente da Fonte de Alimentação do Bastidor: 160 mA

Instalação:

Ocupação no bastidor: 1 posição
Terminais das Entradas Digitais: 1A a 4A, 6A a 9A, 11A a 14A e 16A a 19A
Terminais Comuns das Entradas: 5A, 10A, 15A e 20A
O módulo é aterrado pelos bastidores da Série Nexto.

Atenção:

Produtos com selo de garantia violado não serão cobertos pela garantia.



Maiores informações sobre a programação ou instalação, consulte suas Características Técnicas (CT114306) e o Manual de Utilização (MU214000) disponíveis no site da Altus.

Features:

Power Supply Nominal / Maximum Voltage: 24 Vdc / 30 Vdc
Current consumption from backplane rack power supply: 160 mA

Installation:

Backplane rack occupation: 1 slot
Digital Input Terminals: 1A to 4A, 6A to 9A, 11A to 14A and 16A to 19A
Common Input Terminals: 5A, 10A, 15A and 20A
The module is grounded through the Nexto Series backplane racks.

Warning:

Products with broken warranty seal are not covered in warranty.



For further information about programming or installation, see the Product Datasheet (CE114306) or the Utilization Manual (MU214600) available on Altus website.

Características:

Tensión Nominal / Máxima de Alimentación: 24 Vdc / 30 Vdc
Consumo de corriente en la fuente del bastidor: 160 mA

Instalación:

Ocupación del bastidor: 1 posición
Terminales de las Entradas Digitales: 1A hasta 4A, 6A hasta 9A, 11A hasta 14A y 16A to 19A
Terminales Comunes de las Entradas: 5A, 10A, 15A y 20A
El módulo es conectado a la tierra a través de los bastidores de la Serie Nexto.

Advertencia:

Los productos con sello de garantía roto no están cubiertos por la garantía.



Mayores informaciones sobre la programación o instalación, consulte sus Características Técnicas (CS114306) y el Manual de Utilización (MU214600), disponibles en la página web de Altus.

Cuidados:

Dispositivo sensível à eletricidade estática. Sempre toque em um objeto metálico aterrado antes de manuseá-lo.



A Série Nexto pode operar com tensões de até 250 Vac. Cuidados especiais devem ser tomados durante a instalação, que só deve ser feita por técnicos habilitados. Não tocar na ligação da fiação de campo quando em operação.

Cautions:

The device is sensitive to static electricity (ESD). Always touch in a metallic grounded object before handling it.



Nexto Series can operate with voltage up to 250 Vac. Special care must be taken during the installation, which should only be done by qualified technical personnel. Do not touch on the wiring field when in operation.

Cuidados:

Dispositivo sensible a la electricidad estática. Siempre toque en un objeto metálico aterrizado antes de manosearlo.



La Serie Nexto puede funcionar con tensiones de hasta 250 Vac. Cuidados especiales deben ser tomados durante la instalación, que sólo debe ser hecha por técnicos habilitados. No tocar en la conexión del hilado de campo en operación.